

MUNICIPALITÉ DE PAPINEAUVILLE
PROVINCE DE QUÉBEC



RÈGLEMENT PERMIS ET CERTIFICATS
Règlement numéro 2022-004

PROVINCE DE QUÉBEC

RÈGLEMENT NUMÉRO 202-004
RÈGLEMENT PERMIS ET
CERTIFICATS

AVIS DE MOTION : 09/03/2021

ADOPTION DU 1ER PROJET : 09/03/2021

ADOPTION DU 2E PROJET : 10/08/2021

ADOPTION : 14/09/2021

RÉADOPTION : 07/02/2022

Modifications apportées	
<i>Numéro du règlement</i>	<i>Date d'entrée en vigueur</i>

LE CONSEIL DE LA MUNICIPALITÉ DE PAPINEAUVILLE DÉCRÈTE CE QUI SUIT :

Règlement permis et certificats
Règlement numéro 2022-004

Table des matières

CHAPITRE 1	DISPOSITIONS DÉCLARATOIRES, INTERPRÉTATIVES ET ADMINISTRATIVES	1
SECTION 1	DISPOSITIONS DÉCLARATOIRES	1
ARTICLE 1.1	TITRE DU RÈGLEMENT	1
ARTICLE 1.2	OBJET DU RÈGLEMENT	1
ARTICLE 1.3	RÈGLEMENT REMPLACÉ	1
ARTICLE 1.4	TERRITOIRE ASSUJETTI	1
ARTICLE 1.5	LOIS ET RÈGLEMENTS	1
ARTICLE 1.6	APPLICATION CONTINUE	2
SECTION 2	DISPOSITIONS INTERPRÉTATIVES	2
ARTICLE 1.7	STRUCTURE DU RÈGLEMENT	2
ARTICLE 1.8	INTERPRÉTATION DU TEXTE	2
ARTICLE 1.9	INTERPRÉTATION DES TABLEAUX, DES CROQUIS ET DES SYMBOLES	3
ARTICLE 1.10	MESURES ET CONVERSION	3
ARTICLE 1.11	RENVOI	3
ARTICLE 1.12	PRÉSÉANCE	3
ARTICLE 1.13	En cas d'incompatibilité entre des dispositions du présent règlement ou en cas d'incompatibilité entre une disposition contenue au présent règlement et une disposition contenue dans tout autre règlement, la disposition la plus restrictive ou prohibitive s'applique, à moins d'indication contraire. DÉFINITIONS	4
SECTION 3	DISPOSITIONS ADMINISTRATIVES	4
ARTICLE 1.14	ADMINISTRATION ET APPLICATION DU RÈGLEMENT	4
ARTICLE 1.15	FONCTIONS DU FONCTIONNAIRE DÉSIGNÉ	4
ARTICLE 1.16	POUVOIRS DU FONCTIONNAIRE DÉSIGNÉ	5
ARTICLE 1.17	VISITE DES TERRAINS ET DES CONSTRUCTIONS	6
ARTICLE 1.18	DEVOIRS DU PROPRIÉTAIRE, DE L'OCCUPANT, DU REQUÉRANT OU DE L'EXÉCUTANT DE TRAVAUX	7
CHAPITRE 2	TERMINOLOGIE	8
CHAPITRE 3	DISPOSITIONS COMMUNES AUX DEMANDES DE PERMIS ET CERTIFICATS	32
ARTICLE 3.1	CONDITIONS D'ÉMISSION D'UN PERMIS OU DE CERTIFICAT	32
ARTICLE 3.2	PROCURATION	32
ARTICLE 3.3	AUTRES RENSEIGNEMENTS OBLIGATOIRES	32
ARTICLE 3.4	AFFICHAGE DU PERMIS ET CERTIFICAT	32
ARTICLE 3.5	MODIFICATION DES ACTIVITÉS AUTORISÉES	33
ARTICLE 3.6	EXIGENCES RELATIVES AUX CERTIFICATS DE LOCALISATION	33
ARTICLE 3.7	EXIGENCES RELATIVES AUX PLANS D'IMPLANTATION	33

ARTICLE 3.8	EXIGENCES RELATIVES AUX PLANS, COUPES ET DÉTAILS ARCHITECTURAUX.....	34
ARTICLE 3.9	PROJET ASSUJETTI À L'APPROBATION DU CONSEIL MUNICIPAL	34
CHAPITRE 4	DISPOSITIONS RELATIVES AUX PERMIS DE LOTISSEMENT.....	35
SECTION 1	DISPOSITIONS GÉNÉRALES.....	35
ARTICLE 4.1	NÉCESSITÉ D'OBTENIR UN PERMIS DE LOTISSEMENT	35
ARTICLE 4.2	RENSEIGNEMENTS ET DOCUMENTS REQUIS POUR UNE DEMANDE DE PERMIS DE LOTISSEMENT	35
SECTION 2	DISPOSITIONS SPÉCIFIQUES.....	37
ARTICLE 4.3	RENSEIGNEMENTS ET DOCUMENTS ADDITIONNELS REQUIS EN ZONE AGRICOLE PERMANENTE	37
ARTICLE 4.4	RENSEIGNEMENTS ET DOCUMENTS ADDITIONNELS REQUIS POUR UN TERRAIN CONTAMINÉ	37
SECTION 3	DISPOSITIONS RELATIVES À L'ÉMISSION DU PERMIS DE LOTISSEMENT	38
ARTICLE 4.5	CONDITIONS D'ÉMISSION DU PERMIS DE LOTISSEMENT.....	38
ARTICLE 4.6	INVALIDITÉ DU PERMIS DE LOTISSEMENT	38
ARTICLE 4.7	EFFETS DE L'ÉMISSION D'UN PERMIS DE LOTISSEMENT	39
ARTICLE 4.8	RENOUVELLEMENT D'UN PERMIS DE LOTISSEMENT	39
CHAPITRE 5	DISPOSITIONS SPÉCIFIQUES AU PERMIS DE CONSTRUCTION	39
SECTION 1	DISPOSITIONS GÉNÉRALES.....	39
ARTICLE 5.1	NÉCESSITÉ D'OBTENIR UN PERMIS DE CONSTRUCTION.....	39
ARTICLE 5.2	FORME DE LA DEMANDE	40
ARTICLE 5.3	RENSEIGNEMENTS ET DOCUMENTS REQUIS POUR UNE DEMANDE DE PERMIS DE CONSTRUCTION	41
SECTION 2	DISPOSITIONS SPÉCIFIQUES.....	43
ARTICLE 5.4	RENSEIGNEMENTS ET DOCUMENTS ADDITIONNELS REQUIS À L'ÉGARD D'UNE DEMANDE DE PERMIS DE CONSTRUCTION POUR UN BÂTIMENT AUTRE QU'AGRICOLE SITUÉ SUR UN LOT À L'INTÉRIEUR DU TERRITOIRE AGRICOLE SOUS LA JURIDICTION DE LA <i>LOI SUR LA PROTECTION DU TERRITOIRE ET DES ACTIVITÉS AGRICOLES</i>	43
ARTICLE 5.5	RENSEIGNEMENTS ET DOCUMENTS ADDITIONNELS REQUIS À L'ÉGARD D'UNE DEMANDE DE PERMIS DE CONSTRUCTION POUR TOUT ÉTABLISSEMENT DE PRODUCTION ANIMALE OU TOUTE INSTALLATION D'ÉLEVAGE	45
ARTICLE 5.6	RENSEIGNEMENTS ET DOCUMENTS ADDITIONNELS REQUIS POUR UN TERRAIN CONTAMINÉ	46
ARTICLE 5.7	RENSEIGNEMENTS ET DOCUMENTS ADDITIONNELS REQUIS POUR UNE DEMANDE DE PERMIS D'INSTALLATION SEPTIQUE	47
ARTICLE 5.8	RENSEIGNEMENTS ET DOCUMENTS ADDITIONNELS REQUIS POUR UNE DEMANDE DE PERMIS DE CAPTAGE DES EAUX SOUTERRAINES (PUITS)	47
ARTICLE 5.9	RENSEIGNEMENTS ET DOCUMENTS ADDITIONNELS REQUIS POUR UNE DEMANDE DE PERMIS DANS UNE ZONE À RISQUE DE MOUVEMENT DE TERRAIN	48
SECTION 3	DISPOSITIONS RELATIVES À L'ÉMISSION D'UN PERMIS DE CONSTRUCTION ..	54
ARTICLE 5.10	CONDITIONS D'ÉMISSION D'UN PERMIS DE CONSTRUCTION	54

ARTICLE 5.11	OBLIGATION DE FOURNIR DES DOCUMENTS SUITE À L'EXÉCUTION DE CERTAINS TRAVAUX	56
ARTICLE 5.12	INVALIDITÉ DU PERMIS DE CONSTRUCTION.....	57
ARTICLE 5.13	RENOUVELLEMENT D'UN PERMIS DE CONSTRUCTION	58
CHAPITRE 6	DISPOSITIONS RELATIVES AUX CERTIFICATS D'AUTORISATION	59
SECTION 1	DISPOSITIONS GÉNÉRALES.....	59
ARTICLE 6.1	NÉCESSITÉ D'OBTENIR UN CERTIFICAT D'AUTORISATION	59
ARTICLE 6.2	RENSEIGNEMENTS ET DOCUMENTS REQUIS POUR UNE DEMANDE DE CERTIFICAT D'AUTORISATION.....	60
SECTION 2	DISPOSITIONS SPÉCIFIQUES	61
ARTICLE 6.3	RENSEIGNEMENTS ET DOCUMENTS ADDITIONNELS REQUIS POUR UNE DEMANDE DE CERTIFICAT D'AUTORISATION POUR L'ÉPANDAGE DE SUBSTANCES EXOGÈNES	61
ARTICLE 6.4	RENSEIGNEMENTS ET DOCUMENTS ADDITIONNELS REQUIS POUR UNE DEMANDE DE CERTIFICAT D'AUTORISATION DE PISCINE.....	61
ARTICLE 6.5	RENSEIGNEMENTS ET DOCUMENTS ADDITIONNELS REQUIS POUR UNE DEMANDE DE CERTIFICAT D'AUTORISATION DE DÉMOLITION	61
ARTICLE 6.6	RENSEIGNEMENTS ET DOCUMENTS ADDITIONNELS REQUIS POUR UNE DEMANDE DE CERTIFICAT D'AUTORISATION D'ABATTAGE D'ARBRES	62
ARTICLE 6.7	RENSEIGNEMENTS ET DOCUMENTS ADDITIONNELS REQUIS POUR UNE DEMANDE DE CERTIFICAT D'AUTORISATION D'AFFICHAGE.....	63
ARTICLE 6.8	RENSEIGNEMENTS ET DOCUMENTS ADDITIONNELS REQUIS POUR UNE DEMANDE DE CERTIFICAT D'AUTORISATION DE REMBLAI, DE DÉBLAI OU DE REMANIEMENT DE SOL	64
ARTICLE 6.9	RENSEIGNEMENTS ET DOCUMENTS ADDITIONNELS REQUIS POUR UNE DEMANDE DE CERTIFICAT D'AUTORISATION DE CONSTRUCTION, D'OUVRAGE OU DE TRAVAUX SUR UNE RIVE, UN LITTORAL, UNE ZONE INONDABLE, UN MILIEU HUMIDE OU UN HABITAT FAUNIQUE	66
ARTICLE 6.10	RENSEIGNEMENTS ET DOCUMENTS ADDITIONNELS REQUIS POUR UNE DEMANDE DE CERTIFICAT D'AUTORISATION POUR UNE PRODUCTION ANIMALE OU UN CHANGEMENT DE PRODUCTION ANIMALE OU POUR UNE AUGMENTATION DU NOMBRE D'UNITÉS ANIMALES.....	67
ARTICLE 6.11	RENSEIGNEMENTS ET DOCUMENTS ADDITIONNELS REQUIS POUR LE DÉPLACEMENT OU LA RELOCALISATION D'UN BÂTIMENT DE PLUS DE 10 MÈTRES CARRÉS	68
ARTICLE 6.12	RENSEIGNEMENTS ET DOCUMENTS ADDITIONNELS REQUIS POUR L'AMÉNAGEMENT D'UN CHEMIN FORESTIER, D'UN CHEMIN PRIVÉ OU D'UNE ALLÉE VÉHICULAIRE.....	69
ARTICLE 6.14	RENSEIGNEMENTS ET DOCUMENTS ADDITIONNELS POUR L'UTILISATION OU LE STOCKAGE DE PRODUITS CONTRÔLÉS.....	69
ARTICLE 6.15	CONDITIONS D'ÉMISSION D'UN CERTIFICAT D'AUTORISATION	70
ARTICLE 6.16	OBLIGATION DE FOURNIR DES DOCUMENTS SUITE À L'EXÉCUTION DE CERTAINS TRAVAUX	71
ARTICLE 6.17	INVALIDITÉ DU CERTIFICAT D'AUTORISATION.....	71
ARTICLE 6.18	RENOUVELLEMENT D'UN CERTIFICAT D'AUTORISATION	72
CHAPITRE 7	DISPOSITIONS RELATIVES AUX CERTIFICATS D'OCCUPATION	73
SECTION 1	DISPOSITIONS GÉNÉRALES.....	73
ARTICLE 7.1	NÉCESSITÉ D'OBTENIR UN CERTIFICAT D'OCCUPATION.....	73
ARTICLE 7.2	RENSEIGNEMENTS ET DOCUMENTS REQUIS POUR UNE DEMANDE DE CERTIFICAT D'OCCUPATION	73

SECTION 2	DISPOSITIONS SPÉCIFIQUES	73
ARTICLE 7.3	RENSEIGNEMENTS ET DOCUMENTS ADDITIONNELS REQUIS POUR UNE DEMANDE DE CERTIFICAT D'OCCUPATION TEMPORAIRE	73
SECTION 3	DISPOSITIONS RELATIVES À L'ÉMISSION D'UN CERTIFICAT D'OCCUPATION ..	74
ARTICLE 7.4	CONDITIONS D'ÉMISSION DU CERTIFICAT D'OCCUPATION	74
ARTICLE 7.5	INVALIDITÉ DU CERTIFICAT D'OCCUPATION.....	74
ARTICLE 7.6	RENOUVELLEMENT D'UN CERTIFICAT D'OCCUPATION	74
CHAPITRE 8	TARIFS D'HONORAIRES POUR L'ÉMISSION PERMIS ET CERTIFICATS ...	75
SECTION 1	TARIFICATION DES PERMIS ET CERTIFICATS.....	75
ARTICLE 8.1	TARIFICATION ET DURÉE DE VALIDITÉ.....	75
ARTICLE 8.2	NULLITÉ ET REMBOURSEMENT	77
SECTION 2	DEMANDES DE MODIFICATION AUX RÈGLEMENTS	77
D'URBANISME.....		77
ARTICLE 8.3	FRAIS D'ÉTUDE.....	77
ARTICLE 8.4	FRAIS DE PUBLICATION ET D'EXPERTISE	77
ARTICLE 9.1	RESPECT DES RÈGLEMENTS	77
ARTICLE 9.2	PROCÉDURES EN CAS D'INFRACTION	78
ARTICLE 9.3	DISPOSITIONS PÉNALES	78
ARTICLE 9.4	PÉNALITÉS RELATIVES À L'ABATTAGE D'ARBRE.....	78
ARTICLE 9.5	SANCTIONS ET RECOURS CIVILS	79
CHAPITRE 10	DISPOSITION FINALE	79
ARTICLE 10.1	ENTRÉE EN VIGUEUR	79

CHAPITRE 1 DISPOSITIONS DÉCLARATOIRES, INTERPRÉTATIVES ET ADMINISTRATIVES

SECTION 1 DISPOSITIONS DÉCLARATOIRES

- ARTICLE 1.1 TITRE DU RÈGLEMENT
Le présent règlement s'intitule « Règlement sur les permis et certificats » de la Municipalité de Papineauville.
- ARTICLE 1.2 OBJET DU RÈGLEMENT
Le but du règlement est d'établir les modalités administratives qui encadrent et qui autorisent la réalisation des projets visés par les règlements d'urbanisme et s'inscrit à titre de moyen de mise en œuvre dans le cadre d'une politique rationnelle d'aménagement de la Municipalité. Il découle de ce fait du *Plan d'urbanisme*, du *Schéma d'aménagement et de développement révisé de la MRC de Papineau* et des orientations gouvernementales en matière d'urbanisme et d'aménagement du territoire. Il s'harmonise aux autres éléments de mise en œuvre du *Plan d'urbanisme*.
- Il constitue une partie intégrante de l'ensemble des règlements d'urbanisme et, en ce sens, celui-ci est inter relié avec les autres règlements d'urbanisme adoptés par la Municipalité dans le cadre de la *Loi sur l'aménagement et l'urbanisme* (RLRQ, c. A-19.1).
- ARTICLE 1.3 RÈGLEMENT REMPLACÉ
Sont remplacés par le présent règlement, le *Règlement sur les permis et certificats numéro 2004-03-02* de la Municipalité de Papineauville et tous ses amendements à ce jour.
- ARTICLE 1.4 TERRITOIRE ASSUJETTI
Le présent règlement s'applique à l'ensemble du territoire de la Municipalité de Papineauville.
- ARTICLE 1.5 LOIS ET RÈGLEMENTS
Aucune disposition du présent règlement ne peut être interprétée comme ayant pour effet de soustraire une personne à l'application d'une loi ou d'un règlement du gouvernement provincial ou fédéral.

Règlement sur les permis et certificats
Règlement numéro 2022-004

- ARTICLE 1.6 APPLICATION CONTINUE
 Les dispositions du présent règlement doivent être satisfaites non seulement au moment de l'émission du permis ou du certificat, mais en tout temps après son émission.

SECTION 2 DISPOSITIONS INTERPRÉTATIVES

- ARTICLE 1.7 STRUCTURE DU RÈGLEMENT
 Un système de numérotation uniforme a été utilisé pour l'ensemble du règlement. Le règlement est divisé en chapitres identifiés par des numéros. Un chapitre peut être divisé en sections identifiées par des numéros commençant à 1 au début de chaque chapitre. Une section peut être divisée en sous-sections identifiées par des numéros commençant à 1 au début de chaque section. L'unité fondamentale de la structure du règlement est l'article identifié par les numéros de 1 à l'infini pour l'ensemble du règlement. Un article peut être divisé en paragraphes, identifiés par des lettres minuscules suivis d'une parenthèse fermée. Un paragraphe peut être divisé en sous-paragraphes identifiés par un chiffre romain minuscule suivis d'un point. Le texte placé directement sous les articles constitue les alinéas. La structure se résume comme suit :

CHAPITRE X TITRE DU CHAPITRE

SECTION X TITRE DE LA SECTION

SOUS-SECTION X TITRE DE LA SOUS-SECTION

ARTICLE X TITRE DE L'ARTICLE

Texte de l'article, alinéa

x) Texte du paragraphe

i. Texte du sous-paragraphe

- ARTICLE 1.8 INTERPRÉTATION DU TEXTE
 Quel que soit le temps du verbe employé dans le présent règlement d'urbanisme, toute disposition doit être en vigueur à toutes les époques et dans toutes les circonstances où elle peut s'appliquer.

Le pluriel comprend le singulier et vice-versa, à moins que le contexte n'indique qu'il ne peut en être ainsi.

La forme masculine non marquée désigne aussi bien les femmes que les hommes.

Avec l'emploi du mot « DOIT » l'obligation est absolue; le mot « PEUT » conserve un sens facultatif.

Le mot « QUICONQUE » inclut toute personne morale et physique.

Dans le présent règlement, l'autorisation de faire une chose comporte tous les pouvoirs nécessaires à cette fin.

ARTICLE 1.9 INTERPRÉTATION DES TABLEAUX, DES CROQUIS ET DES SYMBOLES

Les tableaux, diagrammes, graphiques, symboles et toute forme d'expression autre que le texte proprement dit, contenus dans le présent règlement et auxquels il y est référé, en font partie intégrante à toutes fins que de droit.

En cas de contradiction entre le texte et les tableaux ou autres formes d'expression, à l'exception de la grille des usages et des normes, le texte prévaut.

En cas de contradiction entre un tableau et un graphique, les données du tableau prévalent.

ARTICLE 1.10 MESURES ET CONVERSION

Toutes les dimensions et mesures données dans le présent règlement sont exprimées conformément au système international d'unités (SI).

ARTICLE 1.11 RENOI

Tous les renvois à un autre règlement contenu dans le règlement sont ouverts, c'est-à-dire qu'ils s'étendent à toute modifications que pourrait subir le règlement faisant l'objet du renvoi postérieurement à l'entrée en vigueur du règlement.

Tout renvoi à une section, un article, un alinéa ou un paragraphe est un renvoi au présent règlement à moins qu'il n'en soit stipulé autrement.

ARTICLE 1.12 PRÉSÉANCE

Dans le présent règlement, à moins d'indication contraire, les règles de préséance suivantes s'appliquent :

- a) En cas d'incompatibilité entre le texte et un titre, le texte prévaut;
- b) En cas d'incompatibilité entre deux dispositions du règlement ou entre une disposition du présent règlement et une disposition contenue dans un autre règlement, la disposition spécifique prévaut sur la disposition générale;

ARTICLE 1.13 En cas d'incompatibilité entre des dispositions du présent règlement ou en cas d'incompatibilité entre une disposition contenue au présent règlement et une disposition contenue dans tout autre règlement, la disposition la plus restrictive ou prohibitive s'applique, à moins d'indication contraire.**DÉFINITIONS**

À moins d'une déclaration contraire expresse ou à moins que le contexte n'indique un sens différent, les expressions, sens, termes et mots dont la définition est donnée au chapitre 2 du présent *Règlement de permis et certificats*, en vigueur, de la Municipalité de Papineauville.

SECTION 3 DISPOSITIONS ADMINISTRATIVES

ARTICLE 1.14 ADMINISTRATION ET APPLICATION DU RÈGLEMENT

L'administration et l'application du présent règlement sont confiées à toute personne nommée à titre de « fonctionnaire désigné » par résolution du Conseil municipal, ci-après nommé « fonctionnaire désigné », « inspecteur des bâtiments » ou « inspecteur ». En cas d'absence ou d'incapacité d'agir de celui-ci, son substitut désigné assure l'intérim. À cette fin il est investi de tous les pouvoirs se rattachant à la fonction. Les pouvoirs et les devoirs du fonctionnaire désigné sont énoncés dans le présent règlement.

De plus, le présent règlement établit les règles en matière d'émission des différents permis et certificats, de traitement de dossier d'urbanisme, d'infractions et les pouvoirs et devoirs du fonctionnaire désigné en lien avec tous les règlements adoptés en vertu des pouvoirs conférés par la *Loi sur l'aménagement et l'urbanisme* (RLRQ, c. A-19.1).

ARTICLE 1.15 FONCTIONS DU FONCTIONNAIRE DÉSIGNÉ

Sans restreindre la portée des attributions qui pourraient lui être assignées par le Conseil, le fonctionnaire désigné doit :

- a) Voir à l'application du présent règlement, du règlement de zonage, du règlement de lotissement, du règlement de construction et de tout autre règlement adopté en vertu de la Loi sur l'aménagement et l'urbanisme (RLRQ, A-19.1) ainsi que tout règlement dont l'application lui a été confiée par le Conseil;
- b) Faire l'étude des dossiers relatifs à toute demande de permis et certificat;
- c) Analyser la conformité des plans et documents soumis aux dispositions du présent règlement de même qu'à celles de tout autre loi ou règlement municipal applicable;
- d) Émettre les permis et les certificats lorsque le requérant s'est conformé en tous points aux règlements;

Règlement sur les permis et certificats
Règlement numéro 2022-004

- e) Conserver une copie de toutes les demandes de permis et certificats reçues, des plaintes reçues, des rapports d'inspections ainsi que de tout autre document relatif à l'application du présent règlement;
- f) Voir à l'application des règlements d'urbanisme en constatant les contraventions à leur encontre, en avisant le contrevenant et si nécessaire en émettant un avis d'infraction au contrevenant, selon la procédure prévue;
- g) Prendre les mesures requises pour faire empêcher ou suspendre tout travaux de construction fait en contravention aux règlements;
- h) Dans le cas de travaux qui requièrent un permis de construction en vertu du paragraphe 1° de l'article 119 de la Loi sur l'aménagement et l'urbanisme (RLRQ, A-19.1), l'inspecteur en bâtiments doit transmettre à la Régie du bâtiment, conformément au règlement pris en vertu de l'article 120.2 de la Loi sur l'aménagement et l'urbanisme (RLRQ, A-19.1), le formulaire contenant les renseignements, prescrits par ce règlement, qui sont relatifs à la réalisation de ces travaux;
- i) Le 1er avril de chaque année, il transmet, à l'agence de la santé et des services sociaux dont le territoire comprend celui de la municipalité, les déclarations reçues, dans les douze (12) mois précédents, selon lesquelles le permis demandé concerne un immeuble destiné à être utilisé comme résidence privée pour aînés.

ARTICLE 1.16

POUVOIRS DU FONCTIONNAIRE DÉSIGNÉ

Le fonctionnaire désigné est chargé de l'application des règlements d'urbanisme. À cet égard, il exerce tout pouvoir qui lui est confié par le présent règlement ou par tout autre règlement d'urbanisme. Il peut :

- a) Émettre tout permis et certificat pour les travaux conformes aux règlements d'urbanisme. Refuser d'émettre ou révoquer tout permis et certificat pour les travaux non conformes lorsque :
 - i. les renseignements fournis ne permettent pas de déterminer si le projet est conforme aux règlements ;
 - ii. les renseignements fournis ne permettent pas de déterminer si le projet est conforme aux règlements;
 - iii. les renseignements fournis ne permettent pas de déterminer si le projet est conforme aux règlements;
- b) Exiger tout renseignement ou document requis pour l'analyse d'une demande de permis ou de certificat ou pour délivrer une autorisation, et ce, aux frais du requérant;

Règlement sur les permis et certificats
Règlement numéro 2022-004

- c) Émettre un avis d’infraction lorsqu’il constate une contravention aux règlements d’urbanisme, enjoindre le contrevenant de cesser tous travaux exécutés en contravention des règlements d’urbanisme et exige que soit corrigée toute situation qui constitue une infraction aux règlements d’urbanisme;
- d) Émettre tout constat d’infraction relatif à une infraction aux règlements d’urbanisme (*règlement de zonage, règlement de lotissement, règlement de construction, règlement de permis et certificats*) conformément chapitre 9 du présent règlement ;
- e) Représenter la Municipalité et prend fait et cause pour elle dans toute procédure judiciaire entreprise dans le but de faire respecter les règlements d’urbanisme;
- f) Donner suite et s’assurer de l’exécution de toute décision du Conseil municipal, de toute ordonnance ou décision rendue, à l’égard de la Municipalité, de tout jugement rendu par un tribunal à l’égard des règlements d’urbanisme;
- g) Exiger qu’un test ou un essai soit fait sur les matériaux ou le mode d’assemblage des matériaux utilisés dans un ouvrage ou une construction, et exiger le dépôt de tout certificat attestant que les matériaux ou le mode d’assemblage des matériaux utilisés dans un ouvrage ou une construction sont conformes aux exigences du *Règlement de construction*, en vigueur, de la Municipalité Papineauville, y compris les règlements et codes auxquels il se réfère.

ARTICLE 1.17

VISITE DES TERRAINS ET DES CONSTRUCTIONS

Dans l’exercice de ses fonctions, le fonctionnaire désigné est autorisé à visiter, examiner et photographier, entre 7 et 19 heures, du lundi au dimanche inclusivement, tout immeuble ou propriété mobilière ainsi que l’intérieur ou l’extérieur d’un bâtiment ou d’une construction pour constater si les règlements d’urbanisme et les autres règlements municipaux y sont respectés, pour y constater tout fait ou pour vérifier tout renseignement nécessaire à l’exercice du pouvoir de délivrer un permis ou un certificat, de donner une autorisation ou toute autre forme de permission relative à l’application des règlements d’urbanisme ou de tout autre règlement municipal.

Les propriétaires ou occupants de ces propriétés sont tenus d’y laisser pénétrer le fonctionnaire désigné, de lui en faciliter l’accès et de lui donner toutes les informations qu’il requiert.

Il est autorisé à se faire accompagner durant sa visite de toute personne employée par la Municipalité ou rémunérée par la Municipalité, y compris le personnel relevant du Service de police ou du Service de sécurité incendie ou

Règlement sur les permis et certificats
Règlement numéro 2022-004

à se faire accompagner d'un huissier ou de tout expert susceptible de l'aider à évaluer l'état des lieux ou à constater un fait.

ARTICLE 1.18

DEVOIRS DU PROPRIÉTAIRE, DE L'OCCUPANT, DU REQUÉRANT OU DE L'EXÉCUTANT DE TRAVAUX

Sans restreindre l'obligation de tout propriétaire, occupant, requérant ou exécutant de travaux de respecter toutes les dispositions des règlements en vigueur, le propriétaire ou l'occupant d'un immeuble, d'un terrain, d'un bâtiment, d'une construction ou d'une propriété mobilière, le requérant d'un permis, d'un certificat ou d'une autorisation ou l'exécutant de travaux, doit :

- a) Obtenir tout permis, certificat ou autorisation avant de débiter des travaux pour lesquels un tel document est requis par les règlements d'urbanisme;
- b) Transmettre tout renseignement, plan, rapport, attestation, certificat ou autre document requis par le fonctionnaire désigné dans l'exercice de ses fonctions;
- c) Déclarer toute construction, équipement ou situation particulière ayant un impact sur l'analyse de la demande de permis ou de certificat;
- d) Cesser ou s'abstenir de débiter les travaux lorsque son permis, son certificat ou son autorisation est annulé, devenu caduc ou suspendu;
- e) Afficher tout permis ou certificat d'une façon bien visible, à l'endroit des travaux;
- f) Conserver, en tout temps, sur le lieu des travaux, une copie des plans approuvés par le fonctionnaire désigné;
- g) Réaliser les travaux en conformité avec le permis, le certificat d'autorisation ou l'autorisation délivré et les prescriptions des règlements d'urbanisme;
- h) Aviser le fonctionnaire désigné avant d'apporter toute modification aux travaux autorisés et obtenir son autorisation avant de procéder à une modification;
- i) Prendre toute mesure nécessaire afin de corriger une situation dangereuse pour la sécurité des personnes;
- j) Permettre au fonctionnaire désigné, et à toute personne qui est autorisée à l'accompagner, de visiter ou examiner tout immeuble ou propriété mobilière aux fins de l'exercice des fonctions décrites aux articles 1.15 et 1.16 et, à ces fins, le laisser pénétrer sur un terrain, ou dans une construction, un ouvrage ou un bien mobilier.

CHAPITRE 2 **TERMINOLOGIE**

Pour l'interprétation du règlement, les mots et expressions qui suivent ont le sens qui leur est attribué par le présent article.

ABRI D'AUTO

Bâtiment accessoire formé d'un toit appuyé sur des piliers, entièrement ouvert sur deux côtés ou plus et destinés à abriter un ou plusieurs véhicules automobiles.

ABRI D'AUTO TEMPORAIRE

Construction amovible de structure métallique recouverte d'une toile ou de matériau non-rigide entièrement ouvert sur au moins 2 côtés destinée au stationnement ou au remisage d'un ou de plusieurs véhicules automobiles.

ABATTAGE D'ARBRE (OU COUPE D'ARBRE)

Opération consistant à faire tomber un arbre en séparant le tronc de ses racines, ou en procédant à l'une ou l'autre des actions suivantes :

- a) L'enlèvement de plus de 50 % de la ramure vivante;
- b) Le sectionnement, par arrachage ou coupe, de plus de 50 % du système racinaire;
- c) Le recouvrement du système racinaire par un remblai de 20 cm ou plus. Le système racinaire d'un arbre correspond à un rayon correspondant à la projection du houppier au sol;
- d) Toute autre action pouvant tuer un arbre, dont le fait d'utiliser un produit toxique, le fait de procéder à une annihilation de l'arbre ou le fait de pratiquer des incisions autour d'un tronc d'arbre dans l'écorce, le liber ou le bois.

ACTIVITÉS AGRICOLES

Se définissent comme étant des activités reliées à la pratique de l'agriculture, incluant le fait de laisser le sol en jachère, l'entreposage et l'utilisation sur la ferme de produits chimiques, organiques ou minéraux, de machines et de matériel agricoles à des fins agricoles. Lorsque les activités agricoles sont effectuées sur la ferme d'un producteur agricole à l'égard des produits agricoles qui proviennent de son exploitation ou, accessoirement, de celles d'autres producteurs, les activités d'entreposage, de conditionnement, de transformation et de vente des produits agricoles sont assimilées à des activités agricoles.

ACTIVITÉS COMMERCIALES

Activités destinées à la vente, la location, la réparation et/ou le remisage de biens et/ou services.

ACTIVITÉS D'ENTREPOSAGE EXTÉRIEUR

Usages, activités et entreprises utilisés pour l'entreposage extérieur de biens, matériaux ou machineries lourdes destinés à une utilisation ultérieure, à la distribution ou à la vente sur place.

ACTIVITÉS INDUSTRIELLES

Usages, activités et entreprises destinés à l'assemblage, la transformation, la préparation et/ou la distribution de produits ou matières premières agricoles ayant ou non des impacts sur le voisinage.

ACTIVITÉS INDUSTRIELLES DE PREMIÈRE TRANSFORMATION RELIÉE AU SECTEUR AGRICOLE

Usages, activités et entreprises destinés à l'assemblage, la transformation, la préparation et/ou la distribution de matières premières agricoles pour en faire un produit fini ou semi-fini.

ACTIVITÉS PARA-INDUSTRIELLES

Activités qui sont fortement liées au domaine industriel comme le transport, l'entreposage, les entreprises industrielles polyvalentes, les entreprises engagées dans des productions impliquant une technologie de pointe. Une activité para-industrielle intègre également les entreprises non industrielles mais dont les activités, les besoins et les inconvénients qu'ils causent au voisinage se rapprochent de ceux du domaine industriel, non pas du point de vue économique, mais plutôt de celui de l'occupation de l'espace ou de l'impact sur l'environnement (ex.: commerces de gros, entreprises de construction, ateliers de réparation, etc.).

ACTIVITÉ RÉCRÉATIVE EXTENSIVE

Signifie les activités récréatives de type sentier piétonnier, de ski de fond, de raquette, de VTT, d'équitation, de vélo, infrastructures légères d'accès à la rivière Petite-Nation, aire de repos, aire de stationnement, sentiers récréatifs, etc. Les golfs ne sont pas considérés comme une activité récréative extensive.

AGRANDISSEMENT

Opération dont le but est l'augmenter le volume ou la superficie au sol d'une construction.

AFFECTATION (AIRE D')

Partie de territoire destinée à être principalement utilisée selon une vocation déterminée par le présent schéma d'aménagement et de développement.

AGRANDISSEMENT D'UN USAGE OU D'UNE CONSTRUCTION

Toute augmentation de la superficie totale d'un usage principal sur un terrain, de la superficie totale de plancher ou du volume d'un bâtiment ou d'une construction.

AGRICULTURE

La culture du sol et des végétaux, le fait de laisser le sol sous couverture végétale ou de l'utiliser à des fins sylvicoles, l'élevage des animaux et, à ces fins, la confection, la construction ou l'utilisation de travaux, ou ouvrages, ou bâtiments, à l'exception des résidences.

AGROTOURISME

Activité touristique complémentaire de l'agriculture ayant lieu sur une exploitation agricole. Cette activité met des producteurs agricoles en relation avec des touristes ou des excursionnistes, permettant à ces derniers de découvrir le milieu agricole, l'agriculture et sa production par l'accueil et l'information que leur réserve leur hôte.

AIRE D'ALIMENTATION EXTÉRIEURE DES ANIMAUX

Aire à l'extérieur d'un bâtiment où des animaux peuvent être nourris au moyen d'aliments provenant uniquement de l'extérieur de cette aire.

AIRE D'EMPILEMENT ET DE TRONÇONNAGE DES ARBRES

Site aménagé le long des chemins forestiers pour le tronçonnage et l'empilement des troncs des arbres abattus.

AIRE D'ÉLEVAGE

Bâtiment, enclos ou partie d'enclos où sont gardés des animaux à des fins autres que le pâturage.

AIRE DE SERVICE

Infrastructure réalisée par le Ministère des Transports du Québec disposant d'installations permettant aux usagers de la route de se reposer et d'obtenir toute une gamme de services 24 heures par jour, 7 jours par semaine.

Une aire de service comprend notamment un bureau d'information touristique, une console d'information routière, un service de restauration, des toilettes publiques, des jeux pour enfants, des téléphones publics, des tables de pique-nique, la distribution de carburant, un dépanneur et des stationnements pour les automobiles, les véhicules lourds, les véhicules récréatifs et les autocars. Dans certains cas, il peut aussi y avoir des services dédiés aux camionneurs.

AIRE COMMERCIALE AUTOROUTIÈRE

Espace situé en bordure d'une autoroute et offrant aux usagers de la route une variété de services leur permettant de se reposer, de se restaurer, de se renseigner et, dans certains cas, de se ravitailler en carburant.

AIRE DE STATIONNEMENT

Espace comprenant les cases de stationnement et les allées de circulation.

ALLÉE D'ACCÈS (OU ACCÈS, OU VOIE D'ACCÈS) À UN STATIONNEMENT

Allée dont la fonction est de permettre aux véhicules d'avoir accès à une aire de stationnement. Une entrée charretière, une rampe d'accès, un accès à la propriété sont des allées d'accès.

ALLÉE DE CIRCULATION D'UN STATIONNEMENT

Portion de l'aire de stationnement permettant aux véhicules d'accéder aux cases de stationnement.

AMÉNAGEMENT FORESTIER

Activité comprenant l'abattage et la récolte de bois, l'implantation, l'amélioration, l'entretien et la fermeture d'infrastructures, l'exécution de traitements sylvicoles, y compris le reboisement et l'usage du feu, la répression des épidémies d'insectes, des maladies cryptogamiques et de la végétation concurrente, de même que toute autre activité ayant un effet sur la productivité d'une aire forestière.

ANTENNE

Dispositif permettant de rayonner ou de capter des ondes radioélectriques dans l'espace.

ARBRE

Pour les fins du présent règlement, un arbre est un végétal ligneux formé de branches et d'un tronc ayant un diamètre supérieur à 10 centimètres, mesuré à 1,3 mètre au-dessus du plus haut niveau du sol adjacent.

ATELIER

Commerces localisés à l'intérieur d'une habitation ou d'un bâtiment accessoire où est réalisé un travail ou un métier manuel et dont toutes les opérations se font à l'intérieur du bâtiment, tels l'ébénisterie, la ferblanterie, la plomberie, etc.

BANDE DE PROTECTION RIVERAINE

Voir « Rive »

BÂTIMENT

Construction pourvue d'un toit appuyé sur des murs ou des colonnes et destinée à abriter ou loger des personnes, des animaux, des biens ou des choses.

BÂTIMENT COMPLÉMENTAIRE OU ACCESSOIRE

Bâtiment localisé sur le même terrain qu'un bâtiment principal et servant à un usage complémentaire et subsidiaire à l'usage de ce bâtiment principal, ou servant à un usage complémentaire à l'usage principal exercé sur le terrain. Sont considérés à titre non-limitatif comme bâtiment complémentaire : les garages, les remises, les gazebos, les serres, les hangars agricoles,

BÂTIMENT PRINCIPAL

Bâtiment érigé sur un terrain et où est exercé l'usage principal ou les usages principaux.

BIOMASSE FORESTIÈRE

Masse végétale provenant des parties aériennes et souterraines des arbres.

BLESSURE D'ARBRE

Lésion causée dans l'écorce et le bois d'une tige ou d'une racine par du matériel ou de l'équipement.

CAMPING

Voir « Terrain de camping »

CARRIÈRE

Tout endroit d'où l'on extrait à ciel ouvert des substances minérales consolidées à des fins commerciales ou industrielles ou pour remplir des obligations contractuelles, ou pour construire des routes, digues ou barrages, à l'exception des mines d'amiante, d'apatite, de barytine, de brucite, de diamant, de graphite, d'ilménite, de magnésite, de mica, de sel, de talc, de wollastonite et de métaux, ainsi qu'à l'exception des excavations et autres travaux effectués en vue d'y établir l'emprise ou les fondations de toute construction ou d'y agrandir un terrain de jeux ou un stationnement

CENTRE DE TRANSFERT DE MATIÈRES RÉSIDUELLES

Toute installation où les matières résiduelles sont déchargées afin de permettre leur préparation pour un transport ultérieur en vue d'être éliminées dans un endroit différent, telle que définie au *Règlement sur l'enfouissement et l'incinération de matières résiduelles (REIMR)*.

CENTRE DE TRANSFERT DE MATIÈRES RÉSIDUELLES DE FAIBLE CAPACITÉ

Centre de transfert de matières résiduelles qui est établi pour le transbordement de 200 tonnes métriques ou moins de matières résiduelles chaque semaine et qui est exploité que par une municipalité ou pour le compte de celle-ci, tel que défini au *Règlement sur l'enfouissement et l'incinération de matières résiduelles (REIMR)*.

CHEMIN DE DÉBARDAGE FORESTIER

Chemin forestier servant à transporter les arbres abattus ou les billes, en forêt même, jusqu'à une route carrossable.

CHEMIN FORESTIER

Chemin utilisé pour l'exploitation forestière ou pour d'autres activités d'aménagement des forêts.

CHEMIN PUBLIC (OU RUE PUBLIQUE)

Voie de circulation automobile, cyclable ou piétonnière dont l'assiette appartient à une municipalité ou au gouvernement du Québec ou du Canada.

COEFFICIENT D'OCCUPATION DU SOL (C.O.S.)

Rapport entre la superficie totale de plancher d'un bâtiment et la superficie totale du terrain.

COMMERCE LOURD

Désigne un commerce dont l'activité d'achat et de revente de biens et de services, en particulier l'achat dans le but de revendre avec un profit ou un bénéfice, et pour laquelle l'exercice peut causer à l'extérieur des limites du terrain où est exercée cette utilisation du sol, des vibrations, des émanations de gaz ou de senteur, des éclats de lumière, de la chaleur, de la poussière ou de la fumée, soit créer un bruit plus intense que l'intensité moyenne du bruit normal de la rue aux limites du terrain.

COMMERCE DE VENTE EN GROS

Désigne un commerce dont l'activité est exercée par des grossistes et servant d'interface entre les fabricants et les détaillants.

COMMERCE DE VENTE AU DÉTAIL

Désigne un commerce dont l'activité effectuée à destination du consommateur consiste à vendre un bien dans l'état où il a été acheté.

CONDITIONNEMENT

Toute activité, acte, opération et intervention qui a pour objet de permettre la conservation ou la préparation à la vente d'un produit agricole, sans pour autant en modifier les propriétés et le caractère intrinsèque. D'une façon non limitative, le tri, le lavage, la classification, l'emballage, la mise sous vide et la congélation d'un produit agricole sont des activités de conditionnement.

CONSTRUCTION

Tout assemblage ordonné de matériaux, édifié ou érigé sur un terrain, exigeant un emplacement sur le sol ou fixé à un objet exigeant un emplacement au sol, ainsi que tous les ouvrages souterrains.

COUPE À BLANC

Abattage et enlèvement complets d'un peuplement forestier.

COUPE AVEC PROTECTION DE LA RÉGÉNÉRATION ET DES SOLS

Récolte des arbres en prenant toutes les précautions nécessaires pour ne pas endommager la régénération préétablie et en minimisant les perturbations du sol.

COUPE D'ASSAINISSEMENT

Abattage ou récolte d'arbres déficients, tarés, dépérissant, endommagés ou morts à l'intérieur d'un peuplement d'arbres. Au sens du présent règlement, le prélèvement doit être inférieur à quarante pourcent (40 %) de la surface terrière du peuplement forestier.

COUPE COMMERCIALE

Récolte partielle d'un peuplement forestier sur une superficie supérieure à 4 hectares ou toute coupe totale d'un peuplement forestier sur une superficie supérieure à 0,25 hectare.

COUPE DE CONVERSION

Coupe d'un peuplement dégradé ou improductif en vue de son renouvellement par le reboisement.

COUPE PARTIELLE

Abattage et enlèvement d'une partie d'un peuplement forestier. Au sens du présent règlement, le prélèvement doit être inférieur à quarante pourcent (40 %) de la surface terrière du peuplement forestier.

COURS D'EAU

Toute masse d'eau qui s'écoule dans un lit ou un canal identifiable avec un débit régulier ou intermittent, y compris ceux qui ont été créés ou modifiés par une intervention humaine, à l'exception :

D'un fossé de voie publique ou privée;

D'un fossé mitoyen au sens de l'article 1002 du Code civil;

D'un fossé de drainage qui satisfait aux exigences suivantes :

Utilisé aux seules fins de drainage et d'irrigation;

Qui n'existe qu'en raison d'une intervention humaine;

Dont la superficie du bassin versant est inférieure à 100 hectares.

La portion d'un cours d'eau qui sert de fossé est considérée comme faisant partie du cours d'eau.

COURS D'EAU À DÉBIT INTERMITTENT

Cours d'eau ou partie d'un cours d'eau dont l'écoulement dépend directement des précipitations et dont le lit est complètement à sec à certaines périodes de l'année.

COURS D'EAU À DÉBIT RÉGULIER

Cours d'eau qui coule en toute saison pendant les périodes de forte pluviosité comme pendant les périodes de faible pluviosité ou de sécheresse.

DÉBLAI

Travaux consistant à prélever, à creuser ou à déplacer de la terre ou le sol en place de façon à modifier la topographie d'un terrain.

DÉPANNEUR

Établissement qui vend au détail une gamme limitée de produits de consommation courante.

DÉPÉRISSEMENT IRRÉVERSIBLE D'UN ARBRE

Lorsque plus de 50 % du houppier d'un arbre est constitué de bois mort.

DÉPÔT EN TRANCHÉE

Lieu d'élimination de matières résiduelles. Dans la MRC de Papineau, tous les dépôts en tranchée ont cessé leurs activités au plus tard en janvier 2009 suite à l'entrée en vigueur du *Règlement sur l'enfouissement et l'incinération de matières résiduelles (REIMR)*.

DÉPÔT MEUBLE

Couche de sol située au-dessus de l'assise rocheuse.

DÉROGATOIRE

Se dit d'un ouvrage, d'une construction ou d'un usage qui ne respecte pas une disposition des règlements d'urbanisme.

DIAMÈTRE D'UN ARBRE À HAUTEUR DE SOUCHE (DHS)

Diamètre d'un arbre mesuré à hauteur de souche (15 cm au-dessus du sol). La mesure se prend sur l'écorce et, sur un terrain en pente, du côté où le terrain est le plus élevé.

DIAMÈTRE D'UN ARBRE À HAUTEUR DE POITRINE (DHP)

Diamètre d'un arbre mesuré à hauteur de poitrine (1,3 mètre au-dessus du sol). La mesure se prend sur l'écorce et, sur un terrain en pente, du côté où le terrain est le plus élevé.

DROIT ACQUIS

Droit reconnu à certains usages, constructions et lots qui sont dérogatoires, mais qui existaient avant l'entrée en vigueur du règlement les prohibant ou qui ont fait l'objet d'un permis ou d'un certificat légalement émis avant l'entrée en vigueur de ce règlement.

ÉBRANCHAGE D'UN ARBRE

Opération qui consiste à enlever toutes les branches d'un arbre avant ou après son abattage.

ÉCOCENTRE

Aire ou bâtiment géré servant principalement à accueillir, de façon transitoire et sélective, des matières valorisables (débris de construction, de rénovation et de démolition, résidus verts, pneus, encombrants, résidus domestiques dangereux, etc.) non couvertes par les collectes des

matières résiduelles. Les matières reçues à ce type d'installation proviennent d'apport volontaire à petite échelle.

ÉLAGAGE D'UN ARBRE

Action de couper des rameaux et des branches d'un arbre pour un but précis, selon une exigence établie par une personne compétente.

ÉRABLIÈRE

Peuplement forestier propice à la production de sirop d'érable d'une superficie minimale de quatre hectares. Est présumé propice à la production de sirop d'érable un peuplement forestier identifié par les symboles ER, ERFI, ERFT, ERBB, ERBJ ou ERO sur les cartes d'inventaire forestier du Ministère des Forêts, de la Faune et des Parcs (MFFP).

ÉTABLISSEMENT D'HÉBERGEMENT TOURISTIQUE

Établissement d'hébergement touristique » : un établissement dans lequel au moins une unité d'hébergement, tel un lit, une chambre, une suite, un appartement, une maison ou un chalet est offerte en location à des touristes contre rémunération, pour une période n'excédant pas 31 jours.

ÉTANG

Étendue d'eau libre et stagnante avec ou sans lien avec le réseau hydrographique. Il repose dans une cuvette dont la profondeur moyenne n'excède pas 2 mètres au milieu de l'été. L'eau y est présente pratiquement toute l'année. Le couvert végétal, s'il existe, se compose surtout de plantes aquatiques submergées et flottantes. L'étang peut être d'origine naturelle ou artificielle.

ESPÈCES FORESTIÈRES DE VALEUR COMMERCIALE

Sont considérées comme espèces forestières de valeur commerciale celles apparaissant au tableau qui suit ; elles sont classées par catégories, soient les résineux et les feuillus, de catégorie 1 ou 2 :

Espèces forestières de valeur commerciale			
Catégorie 1		Catégorie 2	
Résineux	Feuillus	Résineux	Feuillus
Épinette noire	Bouleau jaune	Mélèze laricin	Bouleau blanc
Épinette blanche	Caryer	Pin gris	Bouleau gris
Épinette rouge	cordiforme	Pin rouge	Peupliers à
Pin blanc	Cerisier tardif	Sapin baumier	feuilles deltoïdes
Pruche du Canada	Chêne à gros		Peupliers à
Thuya occidental	fruits		grandes dents
	Chêne bicolore		Peuplier baumier
	Chêne blanc		Peuplier faux-
	Chêne rouge		tremble
	Érable argenté		Peuplier hybride

	Érable à sucre Érable noir Érable rouge Frêne blanc Frêne noir Frêne rouge Hêtre à grandes feuilles Noyer cendré Orme d'Amérique Ostryer de Virginie Tilleul d'Amérique		
--	---	--	--

FOSSÉ

Dépression en long creusée dans le sol par une intervention humaine et servant au drainage des terrains avoisinants. Il peut s'agir des fossés de chemin, des fossés de ligne et des fossés de drainage.

GABION

Cage métallique faite de matériel résistant à la corrosion, dans laquelle des pierres des champs ou de carrière sont déposées, et utilisée dans les ouvrages de stabilisation des sols en pente.

GAULE

Terme général désignant un arbre plus gros qu'un semis, mais plus petit qu'un arbre adulte.

GESTION SUR FUMIER LIQUIDE

Tout mode d'évacuation des déjections animales autre que la gestion sur fumier solide.

GESTION SUR FUMIER SOLIDE

Mode d'évacuation des déjections animales à l'état solide dans lesquelles les liquides ont été absorbés par les matières solides à la suite de l'utilisation d'une quantité suffisante de litière permettant d'abaisser la teneur en eau contenue dans ces déjections à une valeur inférieure à 85 % à la sortie du bâtiment.

HAUBANAGE D'UN ARBRE

Travail arboricole permettant de consolider ou de renforcer des tiges ou des branches manifestant des signes ou des symptômes de faiblesse dans la charpente d'un arbre, par l'installation de haubans flexibles ou rigides.

HÉRONNIÈRE

Site où se retrouvent au moins cinq 5 nids utilisés par le Grand héron, le Bihoreau à couronne noire ou la Grande aigrette au cours d'au moins une des 5 dernières saisons de reproduction.

HOUPPIER D'UN ARBRE (OU COURONNE)

Ensemble des tiges et des feuilles d'un arbre, incluant les fleurs et les fruits, situées au-dessus du tronc, en excluant celui-ci.

IMMEUBLE À RISQUE ÉLEVÉ OU TRÈS ÉLEVÉ

Un immeuble à risque élevé ou très élevé est défini comme un immeuble qui en cas d'incendie nécessite habituellement un large déploiement de ressources humaines et matérielles, afin de procéder à l'évacuation des occupants ou de prévenir les dangers de conflagration. Un immeuble industriel et les entrepôts renfermant des matières dangereuses sont considérés à risque élevé. Un immeuble à forte probabilité d'incendie notamment les bâtiments vacants non utilisés et non barricadés (autres que d'usage résidentiels) sont définis à risque très élevés.

Les risques élevés ou très élevés regroupent les maisons de chambres, les hôtels, les églises, les hôpitaux, les écoles, ainsi que tous les bâtiments de sept étages ou plus ainsi que tous les immeubles répondant aux critères définis au tableau ci-après :

Classification	Description	Type de bâtiment
Risques élevés	Bâtiments dont l'aire au sol est de plus de 600 m ²	Établissements commerciaux Établissements d'affaires
	Bâtiments de 4 à 6 étages	Immeubles de 9 logements ou plus, maisons de chambre (10 chambres ou plus), motels
	Lieux où les occupants sont normalement aptes à évacuer	Établissements industriels du Groupe F, division 2 ^e (ateliers, garages de réparations, imprimeries, stations-service, etc.)
	Lieux sans quantité significative de matières dangereuses	Bâtiments agricoles
Risques très élevés	Bâtiments de plus de 6 étages ou présentant un risque élevé de conflagration	Établissements d'affaires, édifices attenants dans de vieux secteurs villageois
	Lieux où les occupants ne peuvent évacuer d'eux-mêmes	Bâtiments vacants d'usage non résidentiels
	Lieux impliquant une évacuation difficile en raison du nombre élevé d'occupants	Hôpitaux, centres d'accueil, résidences supervisées, établissement de détention
	Lieux où les matières dangereuses sont susceptibles de se retrouver	Centres commerciaux de plus de 45 magasins, hôtels, écoles, garderies, églises

Classification	Description	Type de bâtiment
	Lieux où l'impact d'un incendie est susceptible d'affecter le fonctionnement de la communauté	Établissements industriels du Groupe F, division 1 (entrepôts de matières dangereuses, usine de peinture, usines de produits chimiques, meuneries, etc.) Usines de traitement des eaux, installations portuaires

IMMEUBLE PROTÉGÉ

Aux fins de gestion des odeurs provenant d'installations d'élevage, les immeubles protégés sont:

Un centre récréatif de loisir, de sport ou de culture;

Un parc municipal;

Une plage publique ou une marina;

Le terrain d'un établissement d'enseignement ou d'un établissement au sens de la *Loi sur la santé et les services sociaux* (RLRQ, c. S-4.2);

Un établissement de camping;

Les bâtiments sur une base de plein air ou d'un centre d'interprétation de la nature, à l'exception des infrastructures proposées au projet de Parc de plein air des Montagnes Noires de Ripon sur la partie des lots 36A, 36B et 37, du rang 6, du cadastre du canton de Ripon, le tout tel qu'explicité dans la décision de la CPTAQ numéro 343845;

Le chalet d'un centre de ski ou d'un club de golf;

Un temple religieux;

Un théâtre d'été;

Un bâtiment d'hôtellerie, un centre de vacances ou une auberge de jeunesse au sens du *Règlement sur les établissements d'hébergement touristique* (RLRQ, E-14.2, r. 1);

Un vignoble ou un établissement de restauration détenteur de permis d'exploitation à l'année.

Les pistes cyclables qui ne sont pas comprises dans un parc municipal, ainsi que les tables champêtres, ne sont pas considérées comme des immeubles protégés.

IMMUNISATION

L'immunisation d'une construction, d'un ouvrage ou d'un aménagement consiste à l'application de différentes mesures visant à apporter la protection nécessaire pour éviter les dommages qui pourraient être causés par une inondation.

INCUBATEUR INDUSTRIEL (OU PÉPINIÈRE D'ENTREPRISES)

Règlement sur les permis et certificats
Règlement numéro 2022-004

Organisme qui aide de nouvelles entreprises à démarrer en leur fournissant des locaux, des services multiples, des conseils et de la formation jusqu'à ce qu'elles deviennent autonomes, et en favorisant les échanges avec des entreprises déjà installées.

INDUSTRIE LÉGÈRE

Industrie dont l'exercice ne cause, en aucun temps, à l'extérieur des limites du terrain où est exercée cette utilisation du sol, aucune vibration, aucune émanation de gaz ou d'odeur, aucun éclat de lumière, aucune chaleur, poussière, fumée ou aucun bruit dont l'intensité est plus élevée que la moyenne normale aux limites du terrain. L'entreposage extérieur y est permis.

INDUSTRIE LOURDE

Industrie à contraintes élevées, nécessitant ou non l'entreposage extérieur et dont l'exercice peut causer des nuisances à l'extérieur des limites de terrain où est exercée cette utilisation du sol, tel que des vibrations, des émanations de gaz ou d'odeur, des éclats de lumière, de la chaleur, de la poussière, de la fumée ou du bruit dont l'intensité est plus élevée que la moyenne normale aux limites du terrain. L'entreposage extérieur est y permis.

INFRASTRUCTURE DE GESTION DE MATIÈRES RÉSIDUELLES

Ensemble d'ouvrages, de constructions ou d'équipements nécessaires à une collectivité afin de mettre en valeur ou éliminer les substances ou objets rejeté par les ménages, les industries, les commerces ou les institutions. Les lieux d'enfouissement technique (LET), les lieux d'enfouissement de débris de construction et de démolition (LEDCD), les installations d'incinération de matières résiduelles, les lieux d'entreposage de pneus hors d'usage, tels que définis dans la Loi sur la qualité de l'environnement (LQE) et ses règlements d'application, sont des exemples d'infrastructure de gestion de matières résiduelles.

INSTALLATION D'ÉLEVAGE

Bâtiment d'élevage ou aire d'alimentation dans lequel sont gardés des animaux ou un ouvrage ou une installation de stockage des engrais de ferme, ou un ensemble de plusieurs de ces installations lorsque chaque installation n'est pas séparée d'une installation voisine de plus de 150 mètres et qu'elle fait partie d'une même exploitation.

INSTALLATION D'ÉLEVAGE À FORTE CHARGE D'ODEUR

Bâtiment où ils sont élevés ou enclos ou partie d'enclos où sont gardés, à des fins autres que le pâturage, des animaux ayant un coefficient d'odeur égal ou supérieur à 1.0, tel qu'indiqué au tableau 37 : paramètre « c » - potentiel d'odeur à l'article 8.7 du règlement de zonage de la Municipalité de Papineauville en vigueur, y compris, le cas échéant, tout ouvrage d'entreposage des déjections des animaux qui s'y trouvent.

Signifie également toute installation d'élevage réalisée à plus de 150 mètres d'une installation d'élevage existante d'une même exploitation agricole ; ainsi que tout remplacement d'un élevage par un groupe ou une catégorie d'animaux interdite par le zonage de production, à moins que ce

dernier bénéficie du droit de développement consenti à certaines exploitations agricoles par la *Loi sur la protection du territoire et des activités agricoles* (RLRQ, c. P-41.1).

LAC

Cuvette, dépression qui présente des caractéristiques morphométriques particulières (forme, profondeur, longueur, largeur, périmètre, etc.) qui draine un territoire plus ou moins grand et qui accumule l'eau ainsi que tout ce qu'elle transporte.

LARGEUR D'UNE RUE

Largeur de l'emprise ou distance séparant les lignes avant des lots situés de chaque côté de la rue.

LARGEUR D'UN TERRAIN

Distance entre les lignes latérales d'un terrain, mesurée à la ligne avant.

LIEUX D'APPORT VOLONTAIRE

Site sur lequel la collectivité met à disposition de la population un réseau de contenants répartis sur le territoire et accessibles à tous afin de collecter certaines matières résiduelles.

LIEU D'ÉLIMINATION DE MATIÈRES RÉSIDUELLES

Lieu de dépôt définitif ou de traitement de matières résiduelles.

LIEU D'ENFOUISSEMENT TECHNIQUE

Lieu d'élimination de matières résiduelles aménagé et exploité conformément aux dispositions de la *Loi sur la qualité de l'environnement* (RLRQ, c. Q-2) et ses règlements d'application.

LIEU D'ENTREPOSAGE DE CARCASSES DE VÉHICULES AUTOMOBILES OU D'AUTRES VÉHICULES-MOTEURS

Endroit à ciel ouvert où sont accumulés des véhicules automobiles hors d'usage ou des pièces de véhicules automobiles hors d'usage destinés ou non à être démolis ou vendus en pièces détachées ou en entier.

LIEU D'ENTREPOSAGE DES PNEUS HORS D'USAGE

Endroit à ciel ouvert où sont accumulés des pneus hors d'usage et qui contient au moins 25 pneus hors d'usage. Les garages commerciaux ne font pas partie de cette définition.

LIGNE DES HAUTES EAUX

La ligne qui, au sol, sert à délimiter d'une part le littoral et, d'autre part, la rive des lacs et des cours d'eau. Toute distance à mesurer à partir d'un cours d'eau doit être calculée à partir de la ligne des hautes eaux. Cette ligne se situe :

À l'endroit où l'on passe d'une prédominance de plantes aquatiques à une prédominance de plantes terrestres, ou, s'il n'y a pas de plantes aquatiques, à l'endroit où les plantes terrestres

s'arrêtent en direction du plan d'eau. Les plantes considérées comme aquatiques sont toutes les plantes hydrophytes incluant les plantes submergées, les plantes à feuilles flottantes, les plantes émergentes et les plantes herbacées et ligneuses émergées caractéristiques des marais et marécages ouverts sur des plans d'eau;

Dans le cas où il y a un ouvrage de retenue des eaux, à la cote maximale d'exploitation de l'ouvrage hydraulique pour la partie du plan d'eau situé en amont;

Dans le cas où il y a un mur de soutènement légalement érigé, à compter du haut de l'ouvrage;

À défaut de pouvoir déterminer la ligne des hautes eaux à partir des critères précédents, celle-ci peut être localisée à la limite des inondations de récurrence de 2 ans, laquelle est considérée équivalente à la ligne établie selon les critères botaniques définis précédemment.

LITTORAL

Partie des lacs et cours d'eau qui s'étend à partir de la ligne des hautes eaux vers le centre du plan d'eau. Tout milieu humide adjacent à un lac ou un cours d'eau fait partie intégrante du littoral de ce lac ou cours d'eau.

LOGEMENT INTERGÉNÉRATIONNEL

Un logement intergénérationnel est un logement distinct du logement principal comprenant une ou plusieurs pièces dotées d'installations d'hygiène, de chauffage et de cuisson qui sert de domicile à une ou plusieurs personnes qui ont un lien de parenté ou d'alliance y compris par l'intermédiaire du conjoint de fait, avec l'occupant du logement principal.

LOT

Fonds de terre délimité et immatriculé par un numéro distinct sur un plan cadastral fait conformément aux dispositions du Code civil du Québec.

LOTISSEMENT

Tout morcellement d'un fonds de terre fait à l'aide d'un plan cadastral.

LOT OU TERRAIN D'ANGLE

Lot ou terrain borné par deux rues convergentes ou qui se croisent à la ligne avant du lot de manière à former un angle égal ou inférieur à 135 degrés.

LOT RIVERAIN

Lot dont une partie est touchée par la rive d'un cours d'eau ou par la bande de protection riveraine.

MAISON D'HABITATION (EN MILIEU AGRICOLE)

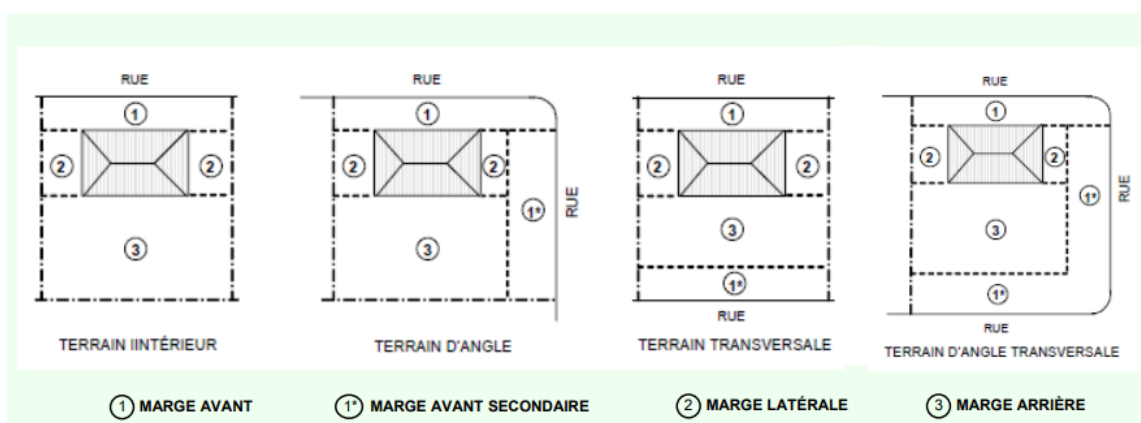
En milieu agricole, aux fins d'application des distances séparatrices pour la gestion des odeurs, une maison d'habitation est définie comme une résidence ou un gîte à la ferme, d'une superficie

d'au moins 21 m² et qui n'appartient pas au propriétaire ou à l'exploitant des installations d'élevage en cause, ou à un actionnaire ou dirigeant d'une personne morale qui est propriétaire ou exploitant de ces installations, ou qui ne sert pas au logement d'un ou plusieurs de ses employés.

MAISON MOBILE

Bâtiment usiné unimodulaire rattaché à un châssis conçu pour être transportable et déplacé sur ses propres roues ou sur un véhicule jusqu'au terrain qui lui est destiné, pour y être installé sur des roues, des vérins, des poteaux, des piliers ou sur une fondation permanente. Il est conçu pour être occupé comme logement permanent et pour être desservi par l'aqueduc et l'égout. Une habitation munie de son propre système de motorisation n'est pas considérée comme une maison mobile.

MARGES



MATÉRIAUX SECS

Résidus broyés ou déchiquetés qui ne sont pas fermentescibles comme le bois tronçonné, les gravats et plâtras, les pièces de béton, de maçonnerie, les morceaux de pavage, et qui ne contiennent pas de déchets dangereux.

MATIÈRE RÉSIDUELLE

Tout résidu d'un processus de production, de transformation ou d'utilisation, toute substance, matériau ou produit, ou plus généralement tout bien meuble abandonné ou que le détenteur destine à l'abandon.

MILIEU HUMIDE

Site ou ensemble de sites saturés d'eau ou inondés pendant une période suffisamment longue pour influencer la nature du sol et la composition de la végétation (étang, marais, marécage ou tourbière). La présence d'eau peut être causée par la fluctuation saisonnière d'un plan d'eau adjacent au milieu humide ou encore résulter d'un drainage insuffisant, lorsque le milieu humide n'est pas en contact avec un plan d'eau permanent.

OPÉRATION CADASTRALE

Immatriculation, subdivision, numérotage et annulation ou remplacement de la numérotation existante d'un immeuble au cadastre du Québec conformément aux dispositions du *Code civil du Québec*.

ORIFLAMME

Enseigne s'apparentant à un drapeau constitué d'une pièce de tissu ou d'un autre matériau souple fixée à un poteau.

OUVRAGE

Toute transformation du sol ou de ce qui y prend place, incluant la construction, l'assemblage, l'édification ou l'excavation de matériaux de toute nature, y compris les travaux de démolition, de déblai, de remblai, de déboisement ou d'implantation d'un usage.

PÉRIMÈTRE D'URBANISATION

Limite prévue de l'expansion future de l'habitat desservi par l'aqueduc ou l'égout.

PERRÉ

Enrochement aménagé en bordure d'un cours d'eau et constitué exclusivement de pierres des champs ou de pierres de carrière.

PEUPEMENT FORESTIER

Ensemble de la végétation et plus particulièrement de la végétation ligneuse à valeur commerciale, poussant sur un terrain forestier.

PLAINE INONDABLE

Espace occupé par un lac ou un cours d'eau en période de crue. Elle correspond à l'étendue géographique des secteurs inondés dont les limites sont précisées par l'un des moyens suivants :

Une carte approuvée dans le cadre d'une convention conclue entre le gouvernement du Québec et le gouvernement du Canada relativement à la cartographie et à la protection des plaines d'inondation;

Une carte publiée par le gouvernement du Québec;

Une carte intégrée à un schéma d'aménagement et de développement, à un règlement de contrôle intérimaire ou à un règlement d'urbanisme d'une municipalité;

Les cotes d'inondation de récurrence de 20 ans, de 100 ans ou les deux, établies par le gouvernement du Québec;

Les cotes d'inondation de récurrence de 20 ans, de 100 ans ou les deux, contenue dans le présent schéma d'aménagement et de développement, un règlement de contrôle intérimaire ou un règlement d'urbanisme.

Si les différentes méthodes précitées donnent des résultats différents, la plus récente cote d'inondation, ou à défaut, une carte reconnue par le ministre de l'Environnement et de la Lutte contre les changements climatiques (MELCC) prévaut sur toutes les autres méthodes.

PLAN D'AMÉNAGEMENT FORESTIER (OU PLAN SIMPLE DE GESTION)

Document signé par un ingénieur forestier ayant pour objectif de donner une vue d'ensemble du potentiel forestier d'une propriété foncière et de planifier les interventions forestières à réaliser afin d'optimiser la mise en valeur d'un milieu forestier.

PLANTATION

Peuplement composé principalement d'arbres, établi par ensemencement ou par plantation. Mise en terre d'un nombre suffisant de boutures, de plançons, de plants à racines nues ou de plants en récipients pour occuper rapidement l'emplacement, dans le but de produire de la matière ligneuse.

PLANTE PIONNIÈRE DES RIVES

Plante qui occupe de façon naturelle les rives non perturbées des cours d'eau.

PRESCRIPTION SYLVICOLE

Document signé par un ingénieur forestier décrivant un peuplement forestier bien localisé et prescrivant de façon détaillée des interventions sylvicoles à y réaliser.

PROFONDEUR D'UN LOT OU D'UN TERRAIN

Distance moyenne entre les lignes avant et arrière d'un lot ou d'un terrain. Dans le cas où le lot est riverain d'un cours d'eau ou d'un lac, sa profondeur est toujours calculée perpendiculairement à la ligne des hautes eaux de ce cours d'eau.

PROJET INTÉGRÉ

Regroupement de plusieurs bâtiments principaux, d'un ou plusieurs usages, localisés sur un seul terrain selon une planification d'ensemble et dont la planification, la gestion et la promotion sont d'initiative unique. Un projet intégré peut être réalisé par phases et est conçu dans le but de favoriser la mise en commun de certains espaces extérieurs, tels que les stationnements et les espaces verts.

RÈGLEMENT D'URBANISME (OU RÉGLEMENTATION)

Le règlement sur les permis et certificats, les règlements de zonage, de lotissement, de construction et les règlements relatifs au comité consultatif d'urbanisme, aux dérogations mineures, aux plans d'implantation et d'intégration architecturale et aux plans d'aménagement

Règlement sur les permis et certificats
Règlement numéro 2022-004

d'ensemble, ou tout autre règlement adopté ou pouvant être adopté en vertu de la *Loi sur l'aménagement et l'urbanisme* (RLRQ, c. A-19.1).

RELÈVEMENT DES BRANCHES

Opération arboricole qui consiste à relever, à l'aide de câbles, les branches basses susceptibles de nuire aux travaux et aux activités du chantier, puis de les attacher temporairement dans cette position.

REMBLAI

Opération par laquelle on ajoute de la terre, du roc, du béton ou d'autres matériaux de surface, de façon à modifier la topographie du sol, faire une levée ou combler une cavité.

RENATURALISATION (OU REVÉGÉTALISATION DE LA RIVE)

Opération horticole qui consiste à implanter des espèces végétales herbacées, arbustives et arborescentes indigènes et adaptées à la rive afin de lui redonner un aspect naturel et ses propriétés écologiques. L'arrêt de la tonte de gazon constitue un moyen simple et efficace de renaturaliser la rive lorsque les conditions du terrain s'y prêtent.

RÉSIDENCE PRINCIPALE

La résidence où une personne physique demeure de façon habituelle en y centralisant ses activités familiales et sociales et dont l'adresse correspond à celle qu'elle indique à la plupart des ministères et organismes du gouvernement.

RESTAURATION RAPIDE

Mode de restauration dont le but est de faire gagner du temps au client en lui permettant d'emporter rapidement les plats commandés. La restauration rapide se caractérise par l'absence de service aux tables.

REZ-DE-CHAUSSÉE

Étage situé immédiatement au-dessus du niveau du sol. Dans le calcul de la hauteur d'un bâtiment, le rez-de-chaussée est compté comme un étage.

RIVE (OU BANDE DE PROTECTION RIVERAINE)

La rive (ou bande de protection riveraine) est une bande de terre qui borde les lacs et cours d'eau et qui s'étend vers l'intérieur des terres à partir de la ligne des hautes eaux. La profondeur de la rive se mesure horizontalement.

La rive a un minimum de 10 mètres :

Lorsque la pente est inférieure à 30 %, ou;

Lorsque la pente est supérieure à 30 % et présente un talus de moins de 5 mètres de hauteur.

La rive a un minimum de 15 mètres :

Lorsque la pente est continue et supérieure à 30 %, ou;

Lorsque la pente est supérieure à 30 % et présente un talus de plus de 5 mètres de hauteur.

ROULOTTE

Véhicule monté sur roues, d'une largeur égale ou inférieure à 2,7 mètres, utilisé de façon saisonnière, ou destiné à l'être, comme lieu où des personnes peuvent demeurer manger et/ou dormir et construit de façon telle qu'il puisse être attaché à un véhicule moteur ou poussé ou tiré par un tel véhicule moteur.

SABLIÈRE

Tout endroit d'où l'on extrait à ciel ouvert des substances minérales non consolidées, y compris du sable ou du gravier, à partir d'un dépôt naturel, à des fins commerciales ou industrielles ou pour remplir des obligations contractuelles ou pour construire des routes, digues ou barrages, à l'exception des excavations et autres travaux effectués en vue d'y établir l'emprise ou les fondations de toute construction ou d'y agrandir un terrain de jeux ou de stationnement.

SECTEUR RIVERAIN

Le secteur riverain est constitué des terrains et des parties des terrains situés à moins de 300 mètres de la ligne des hautes eaux d'un lac, ou à moins de 100 mètres de la ligne des hautes eaux d'un cours d'eau.

SEMIS

Jeune plant (arbre, arbuste ou arbrisseau) provenant de la germination d'une graine jusqu'au stade de gaulis, dont le diamètre à hauteur de poitrine est d'au plus 1 cm et à hauteur d'au plus 1,5 mètre.

SERVICE D'AQUEDUC

Service municipal d'alimentation en eau potable approuvé en vertu de la *Loi sur la qualité de l'environnement* (RLRQ, c. Q-2) ou de l'un de ses règlements d'application.

SERVICE D'ÉGOUT

Service municipal d'évacuation des eaux usées approuvé en vertu de la *Loi sur la qualité de l'environnement* (RLRQ, c. Q-2) ou de l'un de ses règlements d'application.

SITE DE COMPOSTAGE INDUSTRIEL

Toute activité de compostage autre que le compostage domestique de matières exclusivement végétales et non incluse dans la définition de compostage agricole, ce qui inclut les équipements thermophiles fermés destinés aux opérations de compostage, telle que définie dans les lignes

directrices pour l'encadrement des activités de compostage du Ministère de l'Environnement et de la Lutte contre les changements climatiques (MELCC).

SITE D'EXTRACTION (CARRIÈRE, GRAVIÈRE, SABLÈRE)

Immeuble exploité, à ciel ouvert ou souterrain, pour en extraire de la pierre, de la terre arable, du gravier ou des substances minérales, que ce soit pour usage personnel ou pour fins commerciales ou industrielles, que cette exploitation soit en cours, interrompue ou abandonnée. Cette définition comprend aussi toutes les opérations de manufacture ou de manutention qui peuvent être reliées à ces extractions, que ce soit la taille ou le broyage de la pierre, le criblage ou la fabrication d'asphalte, de ciment ou de béton. N'est pas considérée comme un site d'extraction une excavation réalisée afin d'y établir l'emprise ou les fondations d'une construction ou d'un aménagement conforme aux dispositions des règlements d'urbanisme de la municipalité.

SOMMET

Point culminant d'un relief et de forme convexe. La délimitation du sommet s'arrête là où il y a rupture de pente.

SOUS-SOL

Partie d'un bâtiment située sous le rez-de-chaussée et dont la hauteur entre le plancher fini et le plafond fini est supérieure à 2,1 m.

STATION-SERVICE

Infrastructure destinée à fournir du carburant aux automobilistes.

SUPERFICIE D'UN BÂTIMENT

Superficie extérieure maximale de la projection horizontale du bâtiment sur le sol, y compris les puits d'aération et d'éclairage et tous les espaces inclus dans un bâtiment, sauf les cours intérieures et extérieures, mais ne comprend pas les terrasses, marches, corniches, escaliers de sauvetage, escaliers et rampes extérieures et les plates-formes de chargement à ciel ouvert.

SUPERFICIE DE PLANCHER

Superficie des planchers d'un bâtiment mesurée à la paroi extérieure des murs extérieurs ou de la ligne médiane des murs mitoyens. Dans le cas d'une habitation, la superficie de plancher se calcule en excluant les garages, les abris d'autos, les sous-sols, les solariums et les portiques.

SURFACE TERRIÈRE

Superficie de la section transversale d'un arbre, mesurée à 1,3 mètre au-dessus du sol. La mesure se prend sur l'écorce et, sur un terrain en pente, du côté où le terrain est le plus élevé. La surface terrière d'un peuplement est la somme des surfaces terrières des arbres dont il est constitué; elle est généralement exprimée en mètre carré par hectare occupé par le peuplement.

SURFACE TERRIÈRE RÉSIDUELLE

Surface terrière par hectare des arbres laissés sur pied après la coupe.

TALUS

Terrain en pente en bordure d'une surface relativement plane. En matière de protection des rives, il correspond à la hauteur et à la pente de la rive.

TERRAIN

Lot, partie de lot ou groupe de lots contigus ou de parties contiguës de lot appartenant au même propriétaire ou à un ensemble de copropriétaires et constituant donc, de ce fait, une même propriété.

TERRAIN CONTAMINÉ

Terrain figurant sur le registre municipal des terrains contaminés établie par le Ministère de l'Environnement et de la Lutte contre les changements climatiques (MELCC).

TERRAIN DE CAMPING

Terrain utilisé à des fins commerciales et permettant un séjour de vacances aux roulottes de plaisance, véhicules récréatifs ainsi qu'aux caravanes et tentes de campeurs. Les distances séparatrices destinées à protéger le public des odeurs d'élevage agricole ne s'appliquent pas à un camping situé sur une ferme d'élevage.

TOUR DE TÉLÉCOMMUNICATION

Structure fixe et verticale, supérieure à 5 mètres de hauteur, servant d'assise aux équipements d'antenne nécessaires à la transmission ou à la retransmission de communications.

TRAVAUX MUNICIPAUX

Tous les travaux reliés aux rues et aux propriétés publiques, incluant l'installation d'un système d'aqueduc et d'égout, les travaux de voirie, d'entretien, de reboisement ou de nettoyage des rives des cours d'eau et l'installation d'équipements à caractère municipal ou intermunicipal.

UNITÉ D'ÉLEVAGE

Installation d'élevage ou, lorsqu'il y en a plus d'une, l'ensemble des installations dont un point du périmètre de l'une est à moins de 150 mètres d'une autre et, le cas échéant, de tout ouvrage d'entreposage des déjections des animaux.

USAGE

La fin pour laquelle un bâtiment, une construction, un terrain ou une de leurs parties est utilisée ou occupée, ou destinée à l'être.

USAGE COMPLÉMENTAIRE

Usage marginal et secondaire d'un bâtiment, d'une structure ou d'un terrain, découlant subsidiairement de l'usage principal qui y est fait ou en constituant le prolongement logique.

USAGE PRINCIPAL

Fin première ou usage dominant auquel un bâtiment, une construction, un terrain, un emplacement ou une de leurs parties est utilisé, occupé, destiné ou aménagé pour être utilisé ou occupé.

USAGE TEMPORAIRE

Usage autorisé d'un bâtiment, d'une construction ou d'un terrain pour une période de temps déterminée.

USINE DE FABRICATION D'ASPHALTE

Établissement où l'on fabrique, à partir du bitume et d'autres agrégats, un produit homogène communément appelé « asphalte » et destiné principalement au revêtement des chaussées.

VÉHICULE AUTOMOBILE

Véhicule motorisé qui peut circuler sur un chemin et adapté essentiellement pour le transport d'une personne ou d'un bien.

VÉHICULE DE RESTAURATION

Véhicule autopropulsé ou remorque mobile destiné exclusivement à servir de la nourriture.

VÉHICULE-MOTEUR HORS D'USAGE

Véhicule-moteur qui :

Est fabriqué depuis plus de 7 ans, non immatriculé pour l'année courante et hors d'état de fonctionnement, ou;

Est accidenté, hors d'état de fonctionnement et qui n'a pas été réparé dans les 30 jours de l'événement qui a occasionné son état accidenté, ou;

Qui est hors d'état de fonctionnement, qui a été démantelé ou entreposé pour être démantelé et dont la seule valeur économique constitue, en totalité ou en partie, les pièces qui peuvent en être récupérées.

VOIE DE CIRCULATION

Toute structure de voirie affectée à la circulation des véhicules et des piétons, notamment une route, rue ou ruelle, un trottoir, une piste, une bande ou une voie cyclable ou multifonctionnelle, un sentier de randonnée, une place publique, une aire publique de stationnement, ou un sentier de motoneige, à l'exclusion d'un chemin forestier autre qu'un chemin à double vocation reconnu par décret du gouvernement du Québec.

ZONE DE FAIBLE COURANT

Cette zone correspond à la partie de la plaine inondable, au-delà de la limite de la zone de grand courant, qui peut être inondée lors d'une crue de récurrence de cent ans. Dans une telle zone, à chaque année, la probabilité que le niveau de l'eau atteigne la cote indiquée est de 1 chance sur 100, ou 1 %.

ZONE DE GRAND COURANT

Cette zone correspond à la partie d'une plaine inondable qui peut être inondée lors d'une crue de récurrence de vingt ans. Dans une telle zone, à chaque année, la probabilité que le niveau de l'eau atteigne la cote indiquée est de 1 chance sur 20, ou 5 %.

ZONE TAMPON

Espace comprenant un ou plusieurs écrans-tampons et destiné à atténuer les nuisances sonores, visuelles ou olfactives générées par l'usage principal ou complémentaire exercé sur un terrain ou dans un bâtiment.

CHAPITRE 3 DISPOSITIONS COMMUNES AUX DEMANDES DE PERMIS ET CERTIFICATS

ARTICLE 3.1 CONDITIONS D'ÉMISSION D'UN PERMIS OU DE CERTIFICAT

Dans les 30 jours suivant le dépôt de la demande de permis et des documents exigés, le fonctionnaire désigné étudie la demande et émet le permis ou le certificat d'autorisation si les conditions suivantes sont respectées :

- a) Le formulaire municipal de demande, qui est dûment daté et signé par le requérant, doit faire état du nom, prénom et de l'adresse du requérant et le cas échéant, du propriétaire, de l'arpenteur-géomètre, de la description cadastrale conforme au Code civil et de la personne morale ou physique désignée pour effectuer les travaux;
- b) La demande doit être accompagnée des plans et documents requis par le présent règlement les plans doivent être reproduits par procédé indélébile. La date, le nord géographique, l'échelle, les sources et le nom des personnes qui ont collaboré à leur confection doivent y figurer;
- c) Les frais exigibles à la demande ont été payés.

La demande de permis ou de certificat est considérée complète lorsque les quatre conditions ont été remplies.

ARTICLE 3.2 PROCURATION

Si le requérant ou le demandeur du permis ou du certificat n'est pas le propriétaire du bâtiment, de la construction ou du terrain visé par la demande, ce dernier doit, lors de la demande de permis ou de certificat, présenter une procuration, signée du propriétaire, autorisant le requérant à effectuer une demande et/ou à procéder aux travaux ou à l'occupation visés par la demande.

ARTICLE 3.3 AUTRES RENSEIGNEMENTS OBLIGATOIRES

La demande doit indiquer toutes les informations et être accompagnée de tous les documents prescrits aux chapitres suivants du présent règlement. Le requérant doit en outre établir qu'il a obtenu toutes les autorisations requises en vertu d'une loi ou d'un règlement.

ARTICLE 3.4 AFFICHAGE DU PERMIS ET CERTIFICAT

Le permis de construction ainsi que le certificat d'autorisation doivent être affichés pendant toute la durée des travaux à un endroit en vue sur le terrain ou la construction où lesdits travaux sont exécutés.

Tout certificat pour un usage non-résidentiel doit être affiché en permanence à un endroit accessible au public.

ARTICLE 3.5 MODIFICATION DES ACTIVITÉS AUTORISÉES

Toute modification à des travaux ou activités autorisés en vertu d'un permis ou certificat, ainsi que toute modification à des plans et devis ou à tout document ayant été soumis pour obtenir un permis ou certificat, rend tel permis ou certificat nul et non avenue à moins que telle modification n'ait elle-même été préalablement approuvée, avant son exécution, par le fonctionnaire désigné. L'approbation de telle modification n'a pas pour effet de prolonger la durée du permis ou certificat émis.

ARTICLE 3.6 EXIGENCES RELATIVES AUX CERTIFICATS DE LOCALISATION

Lorsqu'un certificat de localisation est exigé, il doit être préparé par un arpenteur-géomètre et il doit comprendre les renseignements et les informations suivants :

- a) Les limites, les dimensions et la superficie des lots formant le terrain ainsi que leur numéro cadastral;
- b) Les voies de circulation situées à proximité du terrain;
- c) Toute construction existante;
- d) La distance entre toute construction existante et une limite du terrain;
- e) La distance entre les différentes constructions;
- f) Toute servitude existante ou projetée;
- g) L'emplacement des lacs et cours d'eau existants et les limites de la ligne des hautes eaux et de la rive;
- h) L'emplacement des milieux humides;
- i) Les limites de la plaine inondable et des zones à risque de mouvement de sol;
- j) La localisation et les dimensions des cases de stationnement, des aires de manœuvre et de toute aire de stationnement extérieure. Dans le cas où des cases de stationnement réservées aux personnes handicapées sont prévues, elles doivent être identifiées sur le plan;
- k) L'emplacement de toute installation septique sur et à proximité du terrain visé par la demande;
- l) L'emplacement de toute installation de prélèvement d'eau assujettie au *Règlement sur le captage des eaux souterraines* (RLRQ, Q-2, r. 6).

ARTICLE 3.7 EXIGENCES RELATIVES AUX PLANS D'IMPLANTATION

Lorsqu'un plan d'implantation est exigé, il doit être préparé par un arpenteur-géomètre et il doit comprendre les informations et les renseignements exigés pour la production d'un certificat de localisation, en plus de comprendre les informations suivantes relatives à la construction ou à l'ouvrage projeté :

- a) La localisation et les dimensions de toute construction et ouvrage projetés sur le terrain et leurs distances par rapport aux autres constructions et par rapport aux limites de terrain;

- b) La localisation et les dimensions de tout aménagement extérieur prévu dans le cadre de l'usage et des travaux projetés incluant, sans s'y restreindre, les espaces de stationnement et les espaces d'entreposage ou d'étalage extérieur et de la clôture l'entourant, avec indication de la hauteur et du type de clôture;
- c) La localisation et les dimensions de tout espace garni, ou destiné à l'être, avec du gazon, des arbustes ou des arbres.

ARTICLE 3.8

EXIGENCES RELATIVES AUX PLANS, COUPES ET DÉTAILS ARCHITECTURAUX

Lorsque des plans, coupes et détails architecturaux sont exigés, ils doivent comprendre les éléments suivants :

- a) Les plans à l'échelle de tous les étages, montrant leur périmètre, leurs dimensions, la division des pièces, leur usage, les ouvertures qui y sont pratiquées et tous les détails de structure;
- b) Les élévations à l'échelle de toutes les façades, leurs dimensions, les ouvertures et les types de matériaux de revêtement extérieur;
- c) Les coupes, les détails architecturaux et structuraux nécessaires pour assurer la compréhension du projet et en vérifier la conformité;

Les plans rattachés à un projet de construction ou de transformation doivent être conforme à la *Loi sur les architectes* (RLRQ, c. A-21).

ARTICLE 3.9

PROJET ASSUJETTI À L'APPROBATION DU CONSEIL MUNICIPAL

Dans le cas où le permis ou le certificat d'autorisation concerne un projet assujetti à l'obtention d'une approbation du conseil municipal en vertu d'un autre règlement d'urbanisme, le fonctionnaire désigné émet le permis de construction ou le certificat d'autorisation si, en plus de remplir les conditions générales et spécifiques d'émission du permis ou du certificat d'autorisation, la demande est conforme à la résolution approuvant le projet et aux conditions qui y figurent, le cas échéant.

CHAPITRE 4 DISPOSITIONS RELATIVES AUX PERMIS DE LOTISSEMENT

SECTION 1 DISPOSITIONS GÉNÉRALES

ARTICLE 4.1 NÉCESSITÉ D'OBTENIR UN PERMIS DE LOTISSEMENT

Un permis de lotissement est requis pour toute opération cadastrale. Aucun plan relatif à une opération cadastrale ne peut être déposé auprès du ministre responsable du cadastre si le permis de lotissement n'a pas été délivré à l'égard de cette opération cadastrale.

ARTICLE 4.2 RENSEIGNEMENTS ET DOCUMENTS REQUIS POUR UNE DEMANDE DE PERMIS DE LOTISSEMENT

Le plan du projet de lotissement doit être exécuté par un arpenteur-géomètre, à une échelle d'au moins 1:2000. Le plan doit contenir ou être accompagné des renseignements, plans et documents suivants :

- a) Les noms, prénoms, adresses et numéros de téléphone du propriétaire et de l'occupant s'il est différent du propriétaire;
- b) Deux copies sur support papier de l'opération cadastrale indiquant :
 - i. La date de préparation du plan, la direction du nord, l'échelle du plan ainsi que le numéro de minute et la signature de l'arpenteur-géomètre ayant préparé le plan;
 - ii. Les dimensions de chaque limite, la superficie et l'identification cadastrale du lot projeté ou des lots projetés;
 - iii. Les limites et l'identification cadastrale de tout lot adjacent à un lot visé par la demande;
- c) La localisation des rues actuelles et des constructions existantes sur le terrain;
- d) Le tracé et les limites de l'emprise de toute rue contiguë à un lot visé par la demande, qu'elle soit existante ou projetée avec laquelle elle communique directement.
- e) L'usage devant être exercé sur chaque lot et dans chaque bâtiment;
- f) La localisation et l'identification des services publics et des servitudes réelles, actives, apparentes ou non-apparentes, existantes ou requises pour les droits de passage existants, requis ou projetés;
- g) Une version numérique du plan d'opération cadastrale exigé, doit être fournie en mesure métrique;

Règlement sur les permis et certificats
Règlement numéro 2022-004

- h) Dans le cas où l'opération cadastrale vise la réduction d'un lot occupé par un bâtiment principal, un plan de localisation qui comporte les informations suffisantes pour valider la conformité de la localisation des constructions existantes par rapport aux nouvelles lignes de lots proposées;
- i) Les phases de développement, s'il y a lieu;
- j) L'identification, s'il y a lieu, des pentes de plus de 25 % et de la ligne naturelle des hautes eaux des cours d'eau et des lacs, si ces derniers sont respectivement situés à moins de 100 mètres et 300 mètres du projet;
- k) Si le plan du projet de lotissement comprend la création d'une nouvelle rue ou le prolongement d'une rue existante, il est nécessaire qu'il contienne en plus les informations suivantes :
 - i. La localisation des rues actuelles, privées ou publiques, avec lesquelles les rues projetées communiquent;
 - ii. Les distances qui sépareront l'emprise de toute rue: de la ligne naturelle des hautes eaux des cours d'eau et lacs situés respectivement à moins de 75 mètres et 300 mètres du projet; des milieux humides; des sommets et des bas des talus d'une hauteur supérieure à 5 mètres; des pentes de plus de 25%, des prises d'eau municipales;
 - iii. La localisation, l'identification et les dimensions des sentiers de piétons, s'il y a lieu;
 - iv. Un plan à une échelle d'au moins 1:500 montrant le tracé et l'emprise des rues projetées, en indiquant les longueurs, les largeurs et les pentes;
 - v. Un plan à une échelle d'au moins 1:10 000 et montrant la manière dont le lotissement proposé s'intègre au territoire environnant, notamment en ce qui concerne le réseau routier
- l) Dans le cas où l'opération cadastrale vise les lots compris, en tout ou en partie, dans un corridor riverain tel que défini au règlement de lotissement en vigueur, un plan comportant la localisation de la ligne des hautes eaux et la bande de protection riveraine;
- m) Dans le cas où l'opération cadastrale vise les lots compris, en tout ou en partie, dans une zone à risque de mouvement de sol, telle que définie au règlement de zonage en vigueur, un plan comportant la délimitation de la zone de mouvement de sol;

- n) Si le plan du projet de lotissement concerne un terrain situé en bordure d'une route relevant du ministère des transports du Québec, il est nécessaire qu'il soit accompagné de l'autorisation ou du permis d'accès émis par le ministère des Transports du Québec, lorsqu'il est requis en vertu de la Loi sur la voirie.

SECTION 2 DISPOSITIONS SPÉCIFIQUES

ARTICLE 4.3

RENSEIGNEMENTS ET DOCUMENTS ADDITIONNELS REQUIS EN ZONE AGRICOLE PERMANENTE

En plus des renseignements et documents requis en vertu de l'article 4.2, lorsque l'opération cadastrale vise un terrain situé à l'intérieur de la zone agricole, telle que définie dans la *Loi sur la protection du territoire et des activités agricoles* (RLRQ, c. P-41.1), la demande de permis de lotissement doit être accompagnée :

- a) D'une copie de l'autorisation émise par la Commission de protection du territoire agricole à l'égard de l'opération cadastrale;
- b) D'une copie de la déclaration adressée à la Commission de protection du territoire agricole du Québec invoquant le droit en vertu duquel le requérant peut procéder sans l'autorisation de la commission.

Le présent article s'applique dans les cas où l'obtention d'une autorisation ou la production d'une déclaration est requise en vertu de la *Loi sur la protection du territoire et des activités agricoles* (RLRQ, c. P-41.1) ou les règlements édictés sous son empire.

ARTICLE 4.4

RENSEIGNEMENTS ET DOCUMENTS ADDITIONNELS REQUIS POUR UN TERRAIN CONTAMINÉ

En plus des renseignements et documents requis en vertu de l'article 4.2, lorsque l'opération cadastrale vise un terrain ou une partie d'un terrain inscrit sur la liste des terrains contaminés constituée par la Municipalité en application de l'article 31.68 de la *Loi sur la qualité de l'environnement* (RLRQ, c. Q-2), la demande de permis de lotissement doit être accompagnée d'une attestation d'un expert visé à l'article 31.65 de la loi précitée établissant que l'opération projetée est compatible avec les dispositions du plan de réhabilitation approuvé par le ministre du Développement durable, de l'Environnement et des Parcs.

SECTION 3 DISPOSITIONS RELATIVES À L'ÉMISSION DU PERMIS DE LOTISSEMENT

ARTICLE 4.5

CONDITIONS D'ÉMISSION DU PERMIS DE LOTISSEMENT

Dans les 30 jours suivant le dépôt de la demande de permis et des documents exigés, le fonctionnaire désigné étudie la demande et émet un permis de lotissement si les conditions suivantes sont respectées :

- a) Le formulaire municipal de demande, qui est dûment daté et signé par le requérant, doit faire état du nom, prénom et de l'adresse du requérant et le cas échéant, du propriétaire, de l'arpenteur-géomètre, de la description cadastrale conforme au Code civil et de la personne morale ou physique désignée pour effectuer les travaux;
- b) Les frais exigés ont été acquittés;
- c) Le montant découlant de la cession pour fins de parcs, terrains de jeux et espaces naturels a été acquitté ou, le cas échéant, la cession de terrain ou une combinaison des deux selon les dispositions du *Règlement de lotissement*, en vigueur, de la Municipalité de Papineauville;
- d) Les taxes municipales exigibles et impayées à l'égard du terrain visé par la demande ont été acquittées;
- e) Le cas échéant, le requérant a reçu les autorisations nécessaires par une loi ou un règlement, notamment par la Commission de la protection du territoire agricole;
- f) Le cas échéant, un expert visé par la *Loi sur la qualité de l'environnement* (RLRQ, c. Q-2) a fourni une attestation établissant que l'opération cadastrale est compatible avec les dispositions du plan de réhabilitation approuvé par le ministre du Développement durable, de l'Environnement et des Parcs à l'égard du terrain contaminé;
- g) Le cas échéant, le contrat de cession ou l'engagement à céder à la Municipalité l'emprise d'une rue, d'un sentier piétonnier ou tout autre terrain a été signé.

ARTICLE 4.6

INVALIDITÉ DU PERMIS DE LOTISSEMENT

Le permis de lotissement devient nul et sans effet dans les cas suivants :

- a) Le plan relatif à l'opération cadastrale n'est pas déposé auprès du ministère responsable du cadastre dans les douze (12) mois suivant la date d'émission du permis de lotissement;
- b) Le plan relatif à l'opération cadastrale déposé auprès du ministère responsable du cadastre n'est pas conforme au plan de la demande de permis de lotissement;

Règlement sur les permis et certificats
Règlement numéro 2022-004

- c) Une modification a été apportée au plan et à la demande sans avoir reçu l’approbation du fonctionnaire désigné;
- d) Le permis de lotissement a été délivré à partir d’information, déclaration, plan ou document faux ou erroné.

ARTICLE 4.7

EFFETS DE L’ÉMISSION D’UN PERMIS DE LOTISSEMENT

L’approbation par le fonctionnaire désigné d’un projet relatif à une opération cadastrale n’entraîne aucune obligation pour la Municipalité d’émettre un permis de construction ou tout autre certificat d’autorisation.

L’approbation par le fonctionnaire désigné d’un projet relatif à une opération cadastrale ne peut constituer pour la Municipalité une obligation d’accepter la cession de rues et voies proposées paraissant au plan, ni de décréter l’ouverture de ces rues ou voies, ni d’en prendre à sa charge les frais de construction et d’entretien, ni d’en assumer les responsabilités civiles, ni de fournir les utilités publiques.

ARTICLE 4.8

RENOUVELLEMENT D’UN PERMIS DE LOTISSEMENT

Un permis de lotissement ne peut être renouvelé.

CHAPITRE 5 DISPOSITIONS SPÉCIFIQUES AU PERMIS DE CONSTRUCTION

SECTION 1 DISPOSITIONS GÉNÉRALES

ARTICLE 5.1

NÉCESSITÉ D’OBTENIR UN PERMIS DE CONSTRUCTION

Les travaux suivants sont interdits sans obtenir au préalable un permis de construction conformément aux dispositions du présent règlement :

- a) La construction d’un nouveau bâtiment;
- b) L’agrandissement d’un bâtiment;
- c) La modification, la rénovation ou la réparation d’un bâtiment ou d’une partie de bâtiment. Toutefois, un permis de construction n’est pas requis lorsque toutes les conditions suivantes sont respectées :
 - i. Les travaux ne modifient pas le cloisonnement intérieur du bâtiment;
 - ii. La superficie totale d’implantation au sol du bâtiment existant n’est pas augmentée;
 - iii. Les travaux n’affectent pas la hauteur du bâtiment;
 - iv. Le coût projeté des travaux est inférieur à 8 000 \$;
 - v. Les travaux du bâtiment existant ne touchent pas une séparation coupe-feu, un dispositif d’obturation, une composante d’un réseau de détecteur ou d’avertisseur d’incendie ou tout autre élément faisant partie d’un assemblage coupe-feu, d’un dispositif de

- détection ou de protection contre les incendies ou d'un dispositif de contrôle ou de suppression des incendies lorsqu'un Code de construction applicable exige un tel élément dans un bâtiment;
- vi. Les travaux exécutés n'impliquent pas l'obturation ou l'ajout d'une porte extérieure ou d'une fenêtre au bâtiment existant;
 - vii. Les travaux exécutés n'impliquent pas le remplacement des matériaux de revêtement extérieur des murs du bâtiment existant;
 - viii. L'érection d'un bâtiment temporaire;
 - ix. Les travaux ne sont pas assujettis au Règlement sur les plans d'implantation et d'intégration architecturale, en vigueur, de la Municipalité de Papineauville.
- d) L'érection de fondations, incluant les travaux de manœuvre pour soulever et étayer un bâtiment existant;
 - e) La construction d'un bâtiment accessoire fermé;
 - f) L'installation ou le déplacement d'un bâti d'une antenne de télécommunication ou d'une antenne de télécommunication et de ses équipements accessoires;
 - g) La construction, la transformation ou l'aménagement d'un dispositif d'évacuation, de réception ou de traitement des eaux usées de cabinets d'aisance ou des eaux ménagères visés par le *Règlement sur l'évacuation et le traitement des eaux usées des résidences isolées* (RLRQ, c. Q-2, r. 22);
 - h) La construction, la transformation, le remplacement ou la modification substantielle (obturation, approfondissement, fracturation, scellement, etc.) d'un ouvrage de prélèvement des eaux visé par le *Règlement sur le prélèvement des eaux et leur protection* (RLRQ, c. Q-2, r. 35.2), sauf dans le cas où l'application du règlement relève du ministère responsable.

ARTICLE 5.2

FORME DE LA DEMANDE

Les prescriptions édictées au chapitre 2 du présent règlement doivent être satisfaites par toute personne présentant une demande de permis. La demande doit en outre faire état de tous les autres renseignements pertinents afin de vérifier sa conformité aux normes des règlements de zonage et de construction.

Tous les plans et devis des travaux d'architecture doivent être signés et scellés par un membre de l'Ordre des architectes du Québec s'il s'agit d'un bâtiment comprenant plus de 4 logements, ou ayant plus de 2 étages, ou ayant une superficie totale de plancher excédant 300 mètres carrés, ou ayant plus d'un seul niveau de sous-sol.

De plus, tous les plans et devis des travaux relatifs aux fondations, à la charpente et aux systèmes électriques et mécaniques, exigibles en vertu du présent article, doivent être signés et scellés par un membre de l'Ordre des ingénieurs du Québec s'il s'agit d'un édifice public au sens de la Loi sur la sécurité dans les édifices publics.

Règlement sur les permis et certificats
Règlement numéro 2022-004

ARTICLE 5.3 RENSEIGNEMENTS ET DOCUMENTS REQUIS POUR UNE DEMANDE DE PERMIS DE CONSTRUCTION

Dans les 30 jours suivant le dépôt de la demande de permis et des documents exigés, le fonctionnaire désigné étudie la demande et émet un permis de lotissement si les conditions suivantes sont respectées :

- a. Le formulaire municipal de demande, qui est dûment daté et signé par le requérant, doit faire état du nom, prénom et de l'adresse du requérant et le cas échéant, du propriétaire, de l'arpenteur-géomètre, de la description cadastrale conforme au Code civil et de la personne morale ou physique désignée pour effectuer les travaux;
- b. Les plans du bâtiment à construire, à transformer ou à agrandir, comprenant :
 - i. les vues, en plan de chacun des étages du bâtiment
 - ii. les élévations
- c. Un document indiquant :
 - i. La nature des travaux à effectuer, l'usage du bâtiment, la destination projetée de chaque pièce ou aire de plancher et l'usage du terrain;
 - ii. Les niveaux d'excavation;
 - iii. La date du début et de la fin des travaux de construction et d'aménagement du terrain;
 - iv. Une évaluation du coût probable des travaux;
- d. Un croquis d'implantation du bâtiment projeté, à une échelle non inférieure à 1:50 s'il s'agit d'un nouveau bâtiment principal, et contenant les informations suivantes :
 - i. La dimension et la superficie du terrain et l'identification cadastrale;
 - ii. La localisation des servitudes existantes et proposées;
 - iii. La localisation des lignes des rues, leur caractère privé ou public et leurs dimensions;
 - iv. L'emplacement, les dimensions et la superficie du bâtiment, ainsi que le rapport entre la superficie d'occupation au sol et la superficie totale du terrain visé;
 - v. Les distances entre chaque bâtiment et les lignes de terrain. S'il s'agit d'un bâtiment principal qui doit être implanté à moins de 2 mètres de l'une ou l'autre des marges minimales de recul prescrites pour ce bâtiment par le règlement de zonage, la demande de permis de construction doit être accompagnée d'un plan de localisation préparé par un arpenteur-géomètre;

- vi. La localisation, le nombre, le type de recouvrement ainsi que les dimensions des aires de stationnement, des allées d'accès, des allées de piétons;
- vii. La localisation et l'identification de tout bâtiment existant ou projeté;
- viii. L'indication de la topographie existante et du nivellement proposé par rapport à la rue et aux terrains adjacents;
- ix. La localisation de la ligne naturelle des hautes eaux des cours d'eau et des lacs, s'ils sont respectivement situés à moins de 100 mètres et 300 mètres du terrain;
- x. La localisation et la hauteur de tout talus de plus de 5 mètres dont la pente est supérieure à 25%;
- xi. La localisation des milieux humides et des boisés situés sur le terrain;
- xii. La ligne de servitude d'inondation d'Hydro-Québec;
- e. Lorsque requis, un plan, à une échelle d'au 1:50, de l'installation de la fosse septique, de l'élément épurateur et de toute source d'alimentation en eau potable;
- f. Un plan, s'il y a lieu, indiquant la localisation, les dimensions, le nombre et le type des aménagements paysagers projetés et des clôtures;
- g. Lorsque requis, la localisation des lacs et cours d'eau, des bandes de protection riveraine et des zones inondables, sur et à proximité du terrain visé par la demande;
- h. Dans le cas de travaux qui impliquent le remaniement, le nivellement ou tout autres travaux du sol, qui sont effectués dans une bande de 30,0 m d'un milieu naturel sensible (lacs, cours d'eau, milieux humides), la demande doit être accompagnée d'une description des méthodes utilisées pour le contrôle de l'érosion. Ces méthodes devront suivre des techniques reconnues en la matière;
- i. Dans le cas d'un immeuble à risque élevé ou très élevé d'incendie, tout projet de construction visant l'édification d'un nouveau bâtiment principal ou secondaire, la modification ou l'agrandissement d'une construction existante, la demande doit être accompagnée des plans de construction et devis préparés selon les règles de l'art, à l'échelle et démontrant tous les éléments proposés en matière de prévention incendie ou, le cas échéant, préparés par des professionnels lorsque requis par les lois ou règlements afférents au type de bâtiment;
- j. Dans le cas d'une demande de permis visant un immeuble à risque élevé ou très élevé d'incendie, la demande doit être accompagnée d'une attestation de conformité de la MRC;
- k. L'autorisation ou le permis d'accès émis par le ministère des Transports du Québec, s'il s'agit d'une nouvelle construction en bordure d'une route

provinciale et que cette autorisation ou ce permis d'accès est requis par le ministère des Transports;

- l. Tous autres documents que pourraient exiger le fonctionnaire désigné en fonction s'il en juge nécessaire;
- m. Les frais exigibles à la demande ont été payés.
- n. Un dépôt de 200 \$ qui sera remis au détenteur du permis de construction lorsqu'il aura remis au fonctionnaire désigné le certificat de localisation exigé par l'article 5.11 du présent règlement.
- o. Dans le cas d'un immeuble à risque élevé ou très élevé, la demande relative à l'exercice d'un usage de ce type ou tout projet de construction visant l'édification d'un nouveau bâtiment principal ou secondaire, la modification ou l'agrandissement d'une construction existante, doit être accompagnée des plans et devis préparés selon les règles de l'art, à l'échelle et démontrant tous les éléments proposés en matière de prévention incendie ou le cas échéant, préparés par des professionnels lorsque requis par les lois ou règlements afférents au type de bâtiment. La demande doit aussi être accompagnée d'une attestation de la MRC attestant qu'elle s'inscrit en conformité avec le règlement 148-2015 concernant l'application de la compétence de la MRC à l'égard de la prévention des risques d'incendie élevés et très élevés ».

SECTION 2 DISPOSITIONS SPÉCIFIQUES

ARTICLE 5.4

RENSEIGNEMENTS ET DOCUMENTS ADDITIONNELS REQUIS À L'ÉGARD D'UNE DEMANDE DE PERMIS DE CONSTRUCTION POUR UN BÂTIMENT AUTRE QU'AGRICOLE SITUÉ SUR UN LOT À L'INTÉRIEUR DU TERRITOIRE AGRICOLE SOUS LA JURIDICTION DE LA LOI SUR LA PROTECTION DU TERRITOIRE ET DES ACTIVITÉS AGRICOLES

En plus des renseignements et documents requis en vertu de l'article 5.3, aucun permis de construction pour un bâtiment autre qu'agricole situé sur un lot à l'intérieur du territoire agricole sous la juridiction de la *Loi sur la protection du territoire et des activités agricoles* (RLRQ, c. P-41.1) et autorisé par cette dernière ou par la Commission de la protection du territoire agricole du Québec ne sera émis si les conditions suivantes ne sont pas respectées, en plus des conditions prévues au présent règlement à l'égard des demandes de permis de construction.

Une personne qui désire ériger un bâtiment autre qu'agricole, sur un lot situé à l'intérieur du territoire agricole sous la juridiction de la *Loi sur la protection du territoire et des activités agricoles* (RLRQ, c. P-41.1), doit remettre au fonctionnaire désigné, au soutien de sa demande de permis, les documents et informations écrites suivants :

Règlement sur les permis et certificats
Règlement numéro 2022-004

- a) Une autorisation de la Commission de protection du territoire agricole du Québec (C.P.T.A.Q.) permettant la construction d'un bâtiment autre qu'agricole situé sur un lot à l'intérieur du territoire agricole sous la juridiction de la Loi sur la protection du territoire et des activités agricoles;
- p. Un document faisant état de chaque exploitation agricole voisine du bâtiment visé par la demande de permis et indiquant :
 - i. Leurs nom, prénom et adresse;
 - ii. Le type d'élevage de leur exploitation agricole;
 - iii. Le type de fumier (solide, semi-solide, liquide dans une fosse couverte, liquide dans une fosse non couverte et située dans un secteur boisé, liquide dans une fosse non couverte et située dans un secteur non boisé);
 - iv. Le type de toiture sur le lieu d'entreposage (absente, rigide ou permanente, temporaire);
 - v. Le type de ventilation;
 - vi. Toute utilisation d'une nouvelle technologie;
 - vii. La capacité d'entreposage de fumier en volume (m³);
 - viii. Le mode d'épandage (lisier : gicleur, lance, aéroaspersion, aspersion, incorporation simultanée ou autre / fumier : frais et laissé en surface plus de 24 heures, frais et incorporé en moins de 24 heures, compost désodorisé ou autre);
 - ix. Le nombre d'unités animales ;
- q. Un plan à l'échelle indiquant :
 - i. Les points cardinaux;
 - ii. La localisation réelle du bâtiment non agricole projeté faisant l'objet de la demande de permis;
 - iii. La localisation du puits individuel ou de la prise d'eau, selon le cas;
- r. La localisation des exploitations agricoles avoisinantes, à savoir :
 - i. L'établissement de production agricole ou l'installation d'élevage;
 - ii. Le lieu d'entreposage du fumier, des engrais de ferme et de toute autre substance exogène à la ferme;
 - iii. Les sites où le fumier, les engrais de ferme ou toute autre substance exogène à la ferme sont épandus;
- s. La distance entre le bâtiment non agricole projeté et :
 - i. Tout établissement de production animale (bâtiment ou parquet) avoisinant ou toute installation d'élevage avoisinante;
 - ii. Tout lieu d'entreposage de fumier, d'engrais de ferme ou toute autre substance exogène à la ferme;
 - iii. L'endroit où le fumier, l'engrais ou toute autre substance exogène à la ferme sont épandus;

- t. La distance entre l'établissement de production animale (ou l'installation d'élevage) et son lieu d'entreposage;
- u. La distance entre les lieux où sont épandus les déjections animales, le compost de ferme ou les engrais minéraux des exploitations agricoles avoisinantes et le puits individuel ou la prise d'eau, selon le cas, du bâtiment non agricole projeté;
- v. Une lettre du propriétaire du lot visé par la demande de permis par laquelle il s'engage, après avoir obtenu le permis de construction requis, à construire le bâtiment non agricole en respectant les normes de localisation telles qu'indiquées au plan préparé par l'arpenteur-géomètre ou l'ingénieur;
- w. Le cas échéant, une déclaration du propriétaire du lot visé par la demande de permis par laquelle il renonce, à l'égard de chacune des exploitations agricoles avoisinantes devant respecter des normes de distance, aux recours qu'il aurait pu invoquer s'il avait lui-même respecté les normes imposées. Cette déclaration a l'effet d'une servitude réelle contre le lot visé par la demande de permis et contre chacun de ceux sur lesquels sont situés les bâtiments ou infrastructures servant à l'activité agricole soumise aux normes de distance. Une preuve d'inscription au registre foncier du Bureau de la publicité des droits doit être déposée.

Les autres articles prévus au présent règlement à l'égard d'une demande de permis de construction s'appliquent, en faisant les adaptations nécessaires, à une demande de permis de construction pour un bâtiment autre qu'agricole situé sur un lot à l'intérieur du territoire agricole sous la juridiction de la Loi sur la protection du territoire et des activités agricoles.

ARTICLE 5.5

RENSEIGNEMENTS ET DOCUMENTS ADDITIONNELS REQUIS À L'ÉGARD D'UNE DEMANDE DE PERMIS DE CONSTRUCTION POUR TOUT ÉTABLISSEMENT DE PRODUCTION ANIMALE OU TOUTE INSTALLATION D'ÉLEVAGE

En plus des renseignements et documents requis en vertu de l'article 5.3, aucun permis de construction pour un établissement de production animale ou une installation d'élevage ne sera émis si les conditions suivantes ne sont pas respectées, en plus des conditions prévues au présent règlement à l'égard des demandes de permis de construction.

Une personne qui désire ériger ou agrandir un établissement de production animale ou une installation d'élevage doit remettre au fonctionnaire désigné, au soutien de sa demande de permis, les documents et informations écrites suivants :

- a) Un document faisant état de l'exploitation agricole de l'établissement de production animale ou de l'installation d'élevage visé par la demande de permis et indiquant :
 - i. Le type d'élevage de l'exploitation agricole;

- ii. Le type de fumier (solide, semi-solide, liquide dans une fosse couverte, liquide dans une fosse non couverte et située dans un secteur boisé, liquide dans une fosse non couverte et située dans un secteur non boisé);
- iii. Le type de toiture sur le lieu d'entreposage (absente, rigide ou permanente, temporaire);
- iv. Le type de ventilation;
- v. Toute utilisation d'une nouvelle technologie;
- vi. La capacité d'entreposage de fumier en volume (m³);
- vii. Le mode d'épandage (lisier : gicleur, lance, aéroaspersion, aspersion, incorporation simultanée ou autre / fumier : frais et laissé en surface plus de 24 heures, frais et incorporé en moins de 24 heures, compost désodorisé ou autre);
- viii. Le nombre d'unités animales;
- ix. Les lots, avec leur superficie et distance du ou des bâtiments de l'exploitation agricole où seront épandus les déjections animales, le compost de ferme ou les engrais minéraux de l'exploitation animale;
- x. Un plan à l'échelle indiquant :
 - i. Les points cardinaux;
 - ii. La localisation réelle de l'établissement de production animale ou de l'installation d'élevage projeté faisant l'objet de la demande de permis;
 - iii. La localisation des puits individuels et des prises d'eau avoisinantes;
 - iv. La localisation des constructions actuelles avoisinantes;
 - v. La distance entre l'établissement de production animale ou de l'installation d'élevage projeté et :
 - Tout immeuble protégé avoisinant;
 - Toute maison d'habitation avoisinante;
 - Tout chemin public avoisinant.

ARTICLE 5.6

RENSEIGNEMENTS ET DOCUMENTS ADDITIONNELS REQUIS POUR UN TERRAIN CONTAMINÉ

En plus des renseignements et documents requis en vertu de l'article 5.3, lorsque les travaux visent un terrain ou une partie de terrain inscrit sur la liste des terrains contaminés constituée par la Municipalité en application de l'article 31.68 de la *Loi sur la qualité de l'environnement* (RLRQ, c. Q-2), la demande de permis de construction doit être accompagnée d'une attestation d'un expert visé à l'article 31.65 de ladite loi établissant que les travaux projetés sont compatibles avec les dispositions du plan de réhabilitation approuvé par le ministre du Développement durable, de l'Environnement et des Parcs.

ARTICLE 5.7 RENSEIGNEMENTS ET DOCUMENTS ADDITIONNELS REQUIS POUR UNE DEMANDE DE PERMIS D'INSTALLATION SEPTIQUE

En plus des renseignements et documents requis par l'article 5.3, lorsque les travaux visent l'aménagement, la construction ou la modification d'un dispositif d'évacuation, de réception ou de traitement des eaux usées de cabinets d'aisance ou des eaux ménagères visés par ce règlement, la demande doit être accompagnée, selon le cas, des documents suivants :

- a) Les renseignements et documents requis par l'article 5.1 du *Règlement sur l'évacuation et les traitements des eaux usées des résidences isolées* (RLRQ, c. Q-2, r.22);
- y. Une confirmation écrite signée par un membre d'un ordre professionnel compétent en la matière à l'effet qu'il a été mandaté et a reçu les honoraires pour assurer l'inspection des travaux.

ARTICLE 5.8 RENSEIGNEMENTS ET DOCUMENTS ADDITIONNELS REQUIS POUR UNE DEMANDE DE PERMIS DE CAPTAGE DES EAUX SOUTERRAINES (PUITS)

En plus des renseignements et documents requis en vertu de l'article 5.3, lorsque les travaux visent la construction, la transformation, le remplacement ou la modification substantielle d'un ouvrage de captage des eaux visé par le *Règlement sur le prélèvement des eaux et leur protection* (RLRQ, Q-2, r.35.2), sauf dans le cas où l'application du règlement relève du ministère responsable, la demande doit être accompagnée, selon le cas, des documents suivants :

- a) Un schéma de localisation, à l'échelle, préparé par un membre d'un ordre professionnel compétent en la matière indiquant la localisation :
 - i. Des ouvrages de captage des eaux projetés;
 - ii. Des ouvrages de captage existants sur le terrain visé par la demande et sur les terrains adjacents à celui visé par la demande;
 - iii. Des installations sanitaires existantes ou projetées sur le terrain visé par la demande et sur les terrains adjacents à celui visé par la demande. Indiquer sur le schéma le type d'installations sanitaires existantes ou projetées sur le terrain visé par la demande et sur les terrains adjacents à celui visé par la demande;
 - iv. Des constructions et des bâtiments situés sur le terrain où sont projetés les ouvrages de captage des eaux;
 - v. Des cours d'eau à débit régulier se trouvant sur le terrain où sont projetés les ouvrages de captage et sur les terrains adjacents à celui visé par la demande;
 - vi. De la ligne des hautes eaux et des plaines inondables de récurrences de 20 ans et de 100 ans dans le cas d'un lot riverain;
 - vii. Des aires de compostage, de cour d'exercice, d'installation d'élevage, d'un ouvrage de stockage de déjections animales, d'une parcelle et d'un pâturage;

Règlement sur les permis et certificats
Règlement numéro 2022-004

- viii. Des terrains où s'exerce l'exploitation d'un cimetière à proximité;
- ix. De tout autre élément pertinent requis.
- z. Un document complémentaire préparé par un membre d'un ordre professionnel compétent en la matière et comprenant les éléments suivants :
 - i. L'utilisation faite de l'eau captée;
 - ii. Le nombre de personne(s) devant être desservie(s) par l'ouvrage de captage des eaux souterraines;
 - iii. Le type d'équipement de captage projeté;
 - iv. Le type et la description des matériaux utilisés ;
 - v. Longueur et diamètre du tubage;
 - vi. Longueur excédant le sol;
 - vii. Type de cuvelage;
 - viii. Longueur, diamètre, ouverture et type de la crépine, s'il y a lieu;
 - ix. Longueur, diamètre et type de cuvelage d'appoint ou de soutènement, s'il y a lieu;
 - x. La méthode de forage;
 - xi. La description du forage;
 - xii. La nature et l'épaisseur des matériaux recoupés;
 - xiii. La capacité par jour des ouvrages de captage.
- aa. Une copie de la licence d'entrepreneur en puits forés délivrée par la Régie du bâtiment du Québec;
- bb. Une confirmation écrite signée par un membre d'un ordre professionnel compétent en la matière à l'effet qu'il a été mandaté et a reçu les honoraires pour assurer l'inspection des travaux.

ARTICLE 5.9

RENSEIGNEMENTS ET DOCUMENTS ADDITIONNELS REQUIS POUR UNE DEMANDE DE PERMIS DANS UNE ZONE À RISQUE DE MOUVEMENT DE TERRAIN

En plus des renseignements et documents requis par l'article 5.4, lorsque les travaux visent une intervention dans une zone à risque de mouvement de terrain, telle que définie au *Règlement de zonage*, en vigueur, de la Municipalité de Papineauville, la demande doit être accompagnée, selon le cas, des documents prévus aux tableaux du présent article :

TABLEAU 1 : TYPE DE FAMILLE D'EXPERTISE SELON LE TYPE D'INTERVENTION PROJETÉE ET SA LOCALISATION

TYPE D'INTERVENTION PROJÉTÉE	LOCALISATION DE L'INTERVENTION	FAMILLE D'EXPERTISE (TABLEAU 2)
<ul style="list-style-type: none"> • Construction d'un bâtiment principal (sauf d'un bâtiment agricole) • Agrandissement d'un bâtiment principal supérieur à 50 % de la superficie au sol (sauf d'un bâtiment agricole) • Agrandissement d'un bâtiment principal inférieur à 50 % de la superficie au sol qui s'approche du talus (sauf d'un bâtiment agricole) (la distance entre le sommet du talus et l'agrandissement est plus petite que la distance actuelle entre le sommet et le bâtiment) • Agrandissement d'un bâtiment principal inférieur à 50 % de la superficie au sol qui s'éloigne du talus (sauf d'un bâtiment agricole) (la distance entre le sommet du talus et l'agrandissement est plus grande ou la même que la distance actuelle entre le sommet et le bâtiment) • Agrandissement d'un bâtiment principal dont la largeur mesurée perpendiculairement à la fondation du bâtiment est égale ou inférieure à 2,0 m et qui s'approche du talus (sauf d'un bâtiment agricole) (la distance entre le sommet du talus et l'agrandissement est plus petite que la distance actuelle entre le sommet et le bâtiment) • Agrandissement d'un bâtiment principal par l'ajout d'un 2^e étage (sauf d'un bâtiment agricole) • Agrandissement d'un bâtiment principal en porte-à-faux dont la largeur mesurée perpendiculairement à la fondation est supérieure à 1,0 m (sauf d'un bâtiment agricole) • Reconstruction d'un bâtiment principal (sauf d'un bâtiment agricole) à la suite d'un glissement de terrain • Reconstruction d'un bâtiment principal (sauf d'un bâtiment agricole) à la suite d'un sinistre autre qu'un glissement de terrain • Relocalisation d'un bâtiment principal (sauf d'un bâtiment agricole) • Construction d'un bâtiment accessoire (sauf d'un bâtiment accessoire à l'usage résidentiel ou agricole) 	<p>Zone à risque moyen</p> <p>Dont talus d'une hauteur égale ou supérieure à 5,0 m et ayant une pente dont l'inclinaison est égale ou supérieure à 14° (25 %) et inférieure à 20° (36 %) sans cours d'eau à la base</p>	Famille 2
	<p>Dans les bandes de protection à la base des talus de zone à risque moyen</p> <p>Dont talus d'une hauteur égale ou supérieure à 5,0 m et ayant une pente dont l'inclinaison est supérieure à 20° (36 %)</p>	Famille 1A
	<p>Autres types de zones</p>	Famille 1

<ul style="list-style-type: none"> • Agrandissement d'un bâtiment accessoire (sauf d'un bâtiment accessoire à l'usage résidentiel ou agricole) • Implantation et agrandissement d'un usage sans bâtiment ouvert au public (terrain de camping, de caravanage, etc.) • Implantation d'une infrastructure¹ (rue, aqueduc, égout, pont, etc.), d'un ouvrage (mur de soutènement, ouvrage de captage d'eau, etc.) ou d'un équipement fixe (réservoir, etc.) 		
<ul style="list-style-type: none"> • Réfection des fondations d'un bâtiment principal, d'un bâtiment accessoire ou d'un bâtiment accessoire à l'usage résidentiel ou d'un bâtiment agricole • Construction d'un bâtiment accessoire (garage, remise, cabanon, etc.) ou d'une construction accessoire à l'usage résidentiel (garage détaché etc.) • Agrandissement d'un bâtiment accessoire (garage, remise, cabanon, etc.) ou d'une construction accessoire à l'usage résidentiel (garage détaché, etc.) • Construction d'un bâtiment agricole (bâtiment principal, bâtiment accessoire ou secondaire, silo à grain ou à fourrage, etc.) ou d'un ouvrage agricole (ouvrage d'entreposage de déjections animales, etc.) • Agrandissement d'un bâtiment agricole (bâtiment principal, bâtiment accessoire ou secondaire, silo à grain ou à fourrage, etc.) ou d'un ouvrage agricole (ouvrage d'entreposage de déjections animales, etc.) • Reconstruction d'un bâtiment agricole (bâtiment principal, bâtiment accessoire ou secondaire, silo à grain ou à fourrage, etc.) ou d'un ouvrage agricole (ouvrage d'entreposage de déjections animales, etc.) • Relocalisation d'un bâtiment agricole (bâtiment principal, bâtiment accessoire ou secondaire, silo à grain ou à fourrage, etc.) ou d'un ouvrage agricole (ouvrage d'entreposage de déjections animales, etc.) • Champ d'épuration, élément épurateur, champ de polissage, filtre à sable, puits absorbant, puits d'évacuation, champ d'évacuation • Travaux de remblai (permanent ou temporaire) • Travaux de déblai ou d'excavation (permanent ou temporaire) • Usage commercial, industriel ou public sans bâtiment non ouvert au public (entreposage, 	Toutes les zones	Famille 2

<p>lieu d'élimination de neige, bassin de rétention, concentration d'eau, lieu d'enfouissement sanitaire, sortie de réseau de drainage agricole, etc.)</p> <ul style="list-style-type: none"> • Abattage d'arbres (sauf coupes d'assainissement et de contrôle de la végétation) • Réfection d'une infrastructure¹ (rue, aqueduc, égout, pont, etc.), d'un ouvrage (mur de soutènement, ouvrage de captage d'eau, etc.) Ou d'un équipement fixe (réservoir, etc.) • Raccordement d'un bâtiment existant à une infrastructure 		
<ul style="list-style-type: none"> • Mesure de protection (contrepoids en enrochement, reprofilage, tapis drainant, mur de protection, merlon de protection, merlon de déviation, etc.) 	Toutes les zones	Famille 3
<ul style="list-style-type: none"> • Lotissement destiné à recevoir un bâtiment principal ou un usage sans bâtiment ouvert au public (terrain de camping, de caravanage, etc.) Localisé dans une zone exposée aux glissements de terrain 	Toutes les zones	Famille 4

¹ : Tous les travaux de développement et d'amélioration du réseau routier provincial qui requièrent une expertise géotechnique pour l'obtention d'un permis pourront être réalisés sur la foi des expertises géotechniques (avis, évaluation, rapport, recommandation, etc.) produites par le Service de la géotechnique et de la géologie du ministère des Transports (MTQ) ou réalisées par un mandataire du MTQ, puisqu'elles satisfont les critères énoncés ci-dessus et respectent le cadre normatif.

TABLEAU 2 : CRITÈRES DE L'EXPERTISE GÉOTECHNIQUE SELON LE TYPE DE FAMILLE

FAMILLE D'EXPERTISE	BUT	CONTENU
1	<ul style="list-style-type: none"> • Évaluer les conditions actuelles de stabilité du site; • Vérifier la présence de signes d'instabilité imminente (tel que fissure, fissure avec déplacement vertical et bourrelet) de glissements de terrain sur le site; • Évaluer les effets des interventions projetées sur la stabilité du site; • Proposer des mesures de protection (famille 3), le cas échéant. 	<p>L'expertise doit confirmer que :</p> <ul style="list-style-type: none"> • dans le cas d'un agrandissement, qu'aucun signe d'instabilité précurseur de glissement de terrain menaçant le bâtiment principal existant n'a été observé sur le site; • l'intervention envisagée n'est pas menacée par un glissement de terrain; • l'intervention envisagée n'agira pas comme facteur déclencheur en déstabilisant le site et les terrains adjacents; • l'intervention envisagée ne constituera pas un facteur aggravant, en diminuant indûment les coefficients de sécurité qui y sont associés. <p>L'expertise doit faire état des recommandations suivantes :</p>

		<ul style="list-style-type: none"> les précautions à prendre et, le cas échéant, les mesures de protection¹ requises pour maintenir en tout temps la stabilité du site et la sécurité de la zone d'étude.
1A	<ul style="list-style-type: none"> Vérifier la présence de signes d'instabilité imminente (tel que fissure, fissure avec déplacement vertical et bourrelet) de glissements de terrain sur le site; Évaluer si l'intervention est protégée contre d'éventuels débris de glissements de terrain; Évaluer les effets des interventions projetées sur la stabilité du site. Proposer des mesures de protection (famille 3), le cas échéant. 	<p>L'expertise doit confirmer que :</p> <ul style="list-style-type: none"> dans le cas d'un agrandissement, qu'aucun signe d'instabilité précurseur de glissement de terrain menaçant le bâtiment principal existant n'a été observé sur le site; l'intervention envisagée est protégée contre d'éventuels débris en raison de la configuration naturelle des lieux ou que l'agrandissement est protégé par le bâtiment principal ou que l'intervention envisagée sera protégée contre d'éventuels débris par des mesures de protection; l'intervention envisagée n'agira pas comme facteur déclencheur en déstabilisant le site et les terrains adjacents; l'intervention envisagée et son utilisation subséquente ne constitueront pas des facteurs aggravants, en diminuant indûment les coefficients de sécurité qui y sont associés. <p>L'expertise doit faire état des recommandations suivantes :</p> <ul style="list-style-type: none"> les précautions à prendre et, le cas échéant, les mesures de protection³ requises afin de maintenir en tout temps la sécurité pour l'intervention envisagée.
2	<ul style="list-style-type: none"> Évaluer les effets des interventions projetées sur la stabilité du site. 	<p>L'expertise doit confirmer que :</p> <ul style="list-style-type: none"> l'intervention envisagée n'agira pas comme facteur déclencheur en déstabilisant le site et les terrains adjacents; l'intervention envisagée et son utilisation subséquente ne constitueront pas des facteurs aggravants, en diminuant indûment les coefficients de sécurité qui y sont associés. <p>L'expertise doit faire état des recommandations suivantes :</p> <ul style="list-style-type: none"> les précautions à prendre et, le cas échéant, les mesures de protection¹ requises pour maintenir la stabilité actuelle du site.
3	<ul style="list-style-type: none"> Évaluer les effets des mesures de protection sur la sécurité du site. 	<p>Dans le cas de travaux de stabilisation (contrepois, reprofilage, tapis drainant, etc.), l'expertise doit confirmer que :</p> <ul style="list-style-type: none"> la méthode de stabilisation choisie est appropriée au site; la stabilité de la pente a été améliorée selon les règles de l'art.

		<p>Dans le cas de mesures de protection passives (mur de protection, merlon de protection, merlon de déviation, etc.), l'expertise doit confirmer que :</p> <ul style="list-style-type: none"> • les travaux effectués protègent la future intervention. <p>Dans les deux cas, l'expertise doit confirmer que :</p> <ul style="list-style-type: none"> • l'intervention ne subira pas de dommages à la suite d'un glissement de terrain; • l'intervention envisagée n'agira pas comme facteur déclencheur en déstabilisant le site et les terrains adjacents; • l'intervention envisagée et l'utilisation subséquente ne constitueront pas des facteurs aggravants, en diminuant indûment les coefficients de sécurité qui y sont associés. <p>Dans les deux cas, l'expertise doit faire état des recommandations suivantes :</p> <ul style="list-style-type: none"> • les méthodes de travail et la période d'exécution; • les précautions à prendre pour maintenir en tout temps la stabilité du site et la sécurité de la zone d'étude après la réalisation des mesures de protection.
4	<ul style="list-style-type: none"> • Évaluer les conditions actuelles de stabilité du site. 	<p>L'expertise doit confirmer que :</p> <ul style="list-style-type: none"> • la construction de bâtiments ou d'un terrain de camping sur le lot est sécuritaire. <p>L'expertise doit faire état des recommandations suivantes :</p> <ul style="list-style-type: none"> • les précautions à prendre et, le cas échéant, les mesures de protection¹ requises pour maintenir en tout temps la stabilité du site et la sécurité de la zone d'étude

¹ : Si des mesures de protection sont recommandées, il faut qu'une expertise géotechnique répondant aux critères de la famille 3 soit effectuée avant que l'intervention soit permise

Pour être valide, une expertise géotechnique doit avoir été effectuée après l'entrée en vigueur d'un règlement de contrôle intérimaire adopté par la MRC ou d'un règlement de la Municipalité de Papineauville visant à intégrer le nouveau cadre normatif gouvernemental.

De plus, cette expertise doit être produite à l'intérieur d'un délai de cinq ans précédant la date de la demande de permis ou de certificat. Ce délai est ramené à un an en présence d'un cours d'eau sur un site localisé à l'intérieur des limites d'une zone exposée aux glissements de terrain, et que dans l'expertise, des recommandations de travaux sont énoncés afin d'assurer la stabilité du site et la sécurité de la zone d'étude.

Exception : Le délai d'un an est ramené à cinq ans si tous les travaux recommandés spécifiquement pour l'intervention visée par la demande de permis ou de certificat ont été réalisés dans les douze mois de la présentation de cette expertise.

SECTION 3 DISPOSITIONS RELATIVES À L'ÉMISSION D'UN PERMIS DE CONSTRUCTION

ARTICLE 5.10

CONDITIONS D'ÉMISSION D'UN PERMIS DE CONSTRUCTION

Dans les 30 jours suivant le dépôt de la demande de permis et des documents exigés, le fonctionnaire désigné étudie la demande et émet un permis de construction si toutes les conditions suivantes sont respectées :

- a) La demande est conforme aux dispositions du *Règlement de zonage*, en vigueur, de la Municipalité de Papineauville, du *Règlement de construction*, en vigueur, de la Municipalité de Papineauville et de tout autre règlement d'urbanisme en vigueur de la Municipalité de Papineauville;
- b) La demande est accompagnée de tous les plans, documents et informations exigés;
- c) Le tarif pour l'obtention du permis a été payé;
- d) Le terrain sur lequel doit être érigé tout bâtiment projeté, y compris ses dépendances, doit former un ou plusieurs lots distincts, sur les plans officiels du cadastre, conformes au règlement de lotissement ou protégés par droits acquis, ou créés en vertu de privilèges au lotissement reconnus par la loi.

Cette condition ne s'applique pas dans les cas suivants, pour l'ensemble du territoire de la Municipalité :

- i. Si le requérant présente à la Municipalité le bordereau de requête destiné au Service du cadastre du ministère de l'Énergie et des Ressources naturelles aux fins de l'enregistrement de l'opération cadastrale et s'engage, par écrit, à remettre à la municipalité, dans un délai de six mois, un exemplaire du plan dûment enregistré, faute de quoi le permis de construction sera invalidé;
- ii. Si la construction projetée est en fait une reconstruction, un agrandissement ou un remplacement d'un bâtiment principal sur exactement le même emplacement qu'il occupait avant les travaux, sans modifier la localisation des fondations, de telle sorte qu'aucune dimension des cours avant, arrière et latérales, non plus que la superficie au sol du bâtiment, ne soit réduite par le résultat final de ces travaux;

Règlement sur les permis et certificats
Règlement numéro 2022-004

- iii. S'il s'agit d'une construction pour fins agricoles, sur des terres, agricoles protégées en vertu de la Loi sur la protection du territoire agricole;
- iv. S'il s'agit d'une île non reliée à la terre ferme par un pont;
- e) Les services d'aqueduc et d'égout sont établis sur la rue en bordure de laquelle la construction principale s'effectue à moins qu'un règlement ou qu'une résolution conforme à la loi sur les travaux municipaux décrétant leur installation ne soit en vigueur, ou que le projet d'alimentation en eau potable et d'épuration des eaux usées de la construction à être érigée ne soit conforme à la Loi sur la qualité de l'Environnement (RLRQ, c. Q-2) et des règlements édictés sous son empire. Dans cette dernière éventualité, le fonctionnaire désigné doit s'assurer que l'ensemble des travaux sera en conformité avec ladite loi et lesdits règlements.
- f) Le cas échéant, la demande de raccordement de toute nouvelle construction (bâtiment principal) au réseau public d'aqueduc et d'égout doit être faite lors de l'émission du permis de construction, si ces services sont disponibles et riverains. À cet effet, tous les travaux de raccordement, main-d'œuvre et matériaux sont à la charge du demandeur du permis de construction qui doit voir aux exigences prévues par la Municipalité. La main-d'œuvre comprend les travaux effectués sur le terrain du demandeur à compter de la ligne de l'emprise de la rue, plus la valve d'arrêt et les accessoires pour le raccordement au réseau d'aqueduc et d'égout;
- g) Le terrain sur lequel est érigée la construction projetée est adjacent à une rue publique, ou à une rue privée conforme aux exigences du Règlement de lotissement, en vigueur, de la Municipalité de Papineauville sauf si le bâtiment projeté est sur un lot desservi par un droit de passage ou par une servitude de droit d'accès notariée avant le 26 janvier 1984 ;
- h) Les dispositions des paragraphes d) et f) du présent article ne s'appliquent pas aux constructions pour fins agricoles, sur des terres en culture situées à l'intérieur du territoire sous la juridiction de la Loi sur la protection du territoire et des activités agricoles ;
- i) Les dispositions des paragraphes d) et f) du présent article ne s'appliquent pas pour une île non reliée à la terre ferme par un pont. Toutefois la superficie doit répondre aux normes du règlement de lotissement ;
- j) Les dispositions des paragraphes d) et f) du présent article ne s'appliquent pas à la reconstruction, l'agrandissement et le remplacement d'un bâtiment principal ;

- k) Lorsque le requérant n'est pas le propriétaire, une autorisation écrite du propriétaire pour agir en son nom est nécessaire ;
- l) Lorsque le terrain où est prévue la construction est contigu à une route dont la gestion relève du ministère des Transports du Québec en vertu de la Loi sur la voirie (RLRQ, c. V-9), un permis d'accès ou une obtention écrite délivrée par le ministère des Transports du Québec, est nécessaire lorsque requis en vertu de la Loi sur la voirie (RLRQ, c. V-9);
- m) Lorsque le Règlement sur les plans d'implantation et d'intégration architecturale, en vigueur, de la Municipalité de Papineauville s'applique, la résolution de la municipalité acceptant le plan d'implantation et d'intégration architecturale est obligatoire ;
- n) Dans le cas d'un immeuble à risque élevé ou très élevé d'incendie, l'émission du permis de construction est conditionnelle à l'obtention préalable d'une attestation de la MRC de Papineau à l'effet que celui-ci s'inscrit en conformité avec le règlement visant l'application de la compétence de la MRC de Papineau à l'égard de la prévention des incendies des immeubles à risque élevé ou très élevé;
- o) Dans le cas d'un permis de construction relatif à la mise en place d'un bâtiment principal sur un immeuble dont l'immatriculation à titre de lot distinct n'a pas fait l'objet de l'émission d'un permis de lotissement en raison du fait qu'elle a résulté de la rénovation cadastrale, le propriétaire de l'immeuble au moment de l'émission du permis, selon le cas, doit céder le terrain ou doit verser la somme ou doit céder le terrain et doit verser la somme qu'il doit fournir en compensation, selon les dispositions du Règlement de lotissement, en vigueur, de la Municipalité de Papineauville.

ARTICLE 5.11

OBLIGATION DE FOURNIR DES DOCUMENTS SUITE À L'EXÉCUTION DE CERTAINS TRAVAUX

Le requérant d'un permis de construction doit fournir des documents additionnels dans les cas et délais suivants :

- a) Un certificat de localisation doit être soumis dans les 180 jours suivant l'émission du permis de construction dans les cas suivants :
 - v. Suite à la construction d'un nouveau bâtiment principal, sauf dans le cas d'un bâtiment agricole;
 - vi. Suite à l'agrandissement d'un bâtiment principal, autre qu'un bâtiment agricole, et à l'exception d'un bâtiment principal occupé ou destiné à être occupé par un usage du groupe d'usages habitation (H) lorsque la partie projetée est implantée à plus de 0,6 m d'une marge prescrite;
- b) Un certificat de conformité produit par un membre d'un ordre professionnel compétent en la matière doit être soumis au plus tard 30

Règlement sur les permis et certificats
Règlement numéro 2022-004

jours après la fin des travaux de construction d'une installation septique. Ce certificat doit confirmer que les travaux de construction ont été effectués conformément aux plans approuvés lors de la demande de permis de construction de l'installation septique;

- c) Une copie du rapport qui doit être remis au ministre du Développement durable, de l'Environnement et des Parcs ainsi qu'au propriétaire de l'ouvrage doit être soumis au fonctionnaire désigné au plus tard 30 jours après la fin des travaux d'un ouvrage de captage des eaux souterraines, conformément au Règlement sur le prélèvement des eaux et leur protection (RLRQ, Q-2, r. 35.2). Ce rapport doit, à tout le moins, être rédigé conformément au modèle de présentation fourni par le ministère du Développement durable, de l'Environnement et des Parcs et contenir tous les renseignements énumérés à l'annexe I dudit Règlement. De plus, le rapport doit attester que les travaux sont conformes aux normes prévues au Règlement sur le prélèvement des eaux et leur protection (RLRQ, Q-2, r.35.2) et que le mandataire responsable de la préparation du rapport a effectué la supervision des travaux.

ARTICLE 5.12

INVALIDITÉ DU PERMIS DE CONSTRUCTION

Après en avoir avisé le titulaire par écrit, le fonctionnaire désigné peut suspendre ou révoquer un permis dans l'une ou l'autre des situations suivantes :

- a) Les travaux n'ont pas été réalisés conformément aux dispositions du *Règlement de zonage*, en vigueur, de la Municipalité de Papineauville et de tout autre règlement d'urbanisme applicable;
- b) Une modification a été apportée au plan et à la demande sans avoir reçu l'approbation du fonctionnaire désigné;
- c) Le permis de construction a été accordé par erreur ou à partir d'information, déclaration, plan ou document faux ou erroné;

Tout permis devient nul et non avenue si les travaux sont interrompus durant une période de plus de six mois et, dans ce cas, une nouvelle demande de permis doit être faite et le nouveau permis sera émis si les dispositions réglementaires applicables au moment de la nouvelle demande sont respectées.

Tout permis devient nul et non avenue si aucun travail n'est commencé dans un délai de douze (12) mois à compter de la date de son émission et, dans ce cas, une nouvelle demande doit être faite et le nouveau permis sera émis si les dispositions réglementaires applicables au moment de la nouvelle demande sont respectées.

ARTICLE 5.13 RENOUVELLEMENT D'UN PERMIS DE CONSTRUCTION

Un permis de construction ne peut être renouvelé qu'une seule fois et ce pour une période de douze (12) mois, à condition que la demande de renouvellement soit présentée dans un délai d'au plus un mois suivant la date d'expiration de celui-ci;

Nonobstant les dispositions de l'alinéa précédent, un permis de construction délivré pour des travaux visés à l'article 5.1 du présent règlement, autorisés suite à l'approbation d'un plan d'implantation et d'intégration architecturale, peut être renouvelé deux fois, à condition que la demande de renouvellement soit présentée dans un délai d'au plus un mois suivant la date d'expiration de celui-ci;

Dans le cas où les travaux n'ont pas débuté dans les douze (12) mois suivant l'émission du permis, celui-ci peut être renouvelé sur demande si les conditions suivantes sont respectées :

- a) La demande de renouvellement est présentée dans un délai d'au plus un mois suivant la date d'expiration du permis;
- b) La réglementation municipale applicable en vigueur à la date du renouvellement permet la réalisation du projet visé lors de l'émission du permis.

CHAPITRE 6 **DISPOSITIONS RELATIVES AUX CERTIFICATS D'AUTORISATION**

SECTION 1 DISPOSITIONS GÉNÉRALES

ARTICLE 6.1 NÉCESSITÉ D'OBTENIR UN CERTIFICAT D'AUTORISATION

À moins que ces travaux ne soient prévus dans un projet pour lequel un permis de construction a été émis et qu'il en soit fait mention dans la demande, il est prohibé, sans l'obtention préalable d'un certificat d'autorisation, de procéder aux activités suivantes:

- a) L'excavation du sol et tous les travaux de remblai ou de déblai;
- b) Tout ouvrage, toute opération ou toute activité, incluant l'abattage des arbres, l'enlèvement de la couverture végétale et les ouvrages de stabilisation des berges, à être effectués, exercés ou implantés sur la rive d'un lac ou d'un cours d'eau, à l'intérieur de la bande de protection riveraine, ou qui empiètent sur le littoral;
- c) En périmètre urbain, l'abattage, d'un ou plusieurs arbres de plus de 10 centimètres de diamètre, mesuré à une hauteur de 1,3 mètre au-dessus du plus haut niveau du sol adjacent;
- d) L'abattage d'arbres par une coupe partielle sur une superficie égale ou supérieure à 4 hectares ou pour toute coupe à blanc sur une superficie supérieure à 0.25 hectare, et ce, sur une même propriété foncière par période de 12 mois. Ces types de coupe ne sont autorisés qu'à l'extérieur du périmètre d'urbanisation et des secteurs d'affectation « villégiature », tels que définis au Schéma d'aménagement et de développement révisé de la MRC de Papineau.
- e) Le déplacement de tout bâtiment d'une superficie au sol de plus de 10,0 m²;
- f) La construction ou l'installation d'une piscine ou d'un spa;
- g) La démolition de tout bâtiment principal et de tout bâtiment complémentaire d'une superficie de plus de 10,0 m²;
- h) Les travaux de rénovation, de restauration ou de réparation à un bâtiment si le coût total des travaux excède 3000 \$ (Ajustement inflation);
- i) L'implantation de tout usage temporaire ou de toute construction temporaire, sauf les abris d'hiver pour les véhicules, les clôtures à neige, les abris ou roulottes d'utilité localisées sur les chantiers de construction;
- j) Implantation et construction permanente d'une clôture et d'un muret;

- k) Construction, installation, agrandissement ou déplacement de toute enseigne permanente ou temporaire, qu'elle soit existante ou projetée;
- l) L'ajout, le remplacement ou la modification d'une galerie ou d'un balcon et de leurs constituantes (garde-corps, colonne, escalier, plancher, etc.);
- m) Construction, ouvrage ou travaux sur une rive, un littoral (incluant la pose de ponceaux), une zone inondable, un milieu humide ou un habitat faunique, à l'exception des ouvrages et travaux relatifs aux activités d'aménagement forestier dont la réalisation est assujettie à la Loi sur les forêts (RLRQ, c. F-4.1) et à ses règlements d'application;
- n) Production ou changement de production animale ou augmentation du nombre d'unités animales;
- o) L'aménagement d'une aire de stationnement pour un usage autre que résidentiel;
- p) Installation d'une tour de télécommunication et ses équipements;
- q) Aménagement d'un chemin forestier, d'un chemin privé, d'une allée véhiculaire ou d'un stationnement;
- r) Implantation temporaire ou permanente d'une boîte de dons

ARTICLE 6.2

RENSEIGNEMENTS ET DOCUMENTS REQUIS POUR UNE DEMANDE DE CERTIFICAT D'AUTORISATION

La demande de certificat d'autorisation doit être accompagnée des renseignements et documents suivants :

- a) Le formulaire officiel de demande de permis de la Municipalité, complété et signé, selon le cas, par le propriétaire, l'occupant ou son représentant autorisé;
- b) Les noms, prénoms, adresses et numéros de téléphone du propriétaire, de même que ceux de la personne ou de l'entreprise qui réalisera les travaux ou les activités et ceux des professionnels impliqués dans la préparation des plans et devis ou la surveillance de chantier, le cas échéant;
- c) L'adresse et le numéro cadastral du terrain visé par la demande;
- d) Dans le cas d'une demande de permis visant un immeuble à risque élevé ou très élevé d'incendie, la demande doit être accompagnée d'une attestation de conformité de la MRC;
- e) Dans le cas de travaux qui impliquent le remaniement, le nivellement ou tout autres travaux du sol, qui sont effectués dans une bande de 30,0 m d'un milieu naturel sensible (lacs, cours d'eau, milieux humides), la demande doit être accompagnée d'une description des méthodes

utilisées pour le contrôle de l'érosion. Ces méthodes devront suivre des techniques reconnues en la matière.

SECTION 2 DISPOSITIONS SPÉCIFIQUES

ARTICLE 6.3

RENSEIGNEMENTS ET DOCUMENTS ADDITIONNELS REQUIS POUR UNE DEMANDE DE CERTIFICAT D'AUTORISATION POUR L'ÉPANDAGE DE SUBSTANCES EXOGÈNES

En plus des renseignements et documents requis en vertu de l'article 6.2, une demande de certificat d'autorisation visant l'épandage de boues septiques d'usine d'épuration municipale ou de biosolides d'usines de transformation du bois doit également être accompagnée des renseignements et document suivant :

- a) Un PAEF ou un plan agroenvironnemental de valorisation (PAEV);

ARTICLE 6.4

RENSEIGNEMENTS ET DOCUMENTS ADDITIONNELS REQUIS POUR UNE DEMANDE DE CERTIFICAT D'AUTORISATION DE PISCINE

En plus des renseignements et documents requis en vertu de l'article 6.2, une demande de certificat d'autorisation l'implantation d'une piscine doit également être accompagnée des renseignements et document suivant :

- a) Un plan indiquant :
 - i. La localisation des constructions existantes ou projetées;
 - ii. Les caractéristiques de la piscine à installer;

ARTICLE 6.5

RENSEIGNEMENTS ET DOCUMENTS ADDITIONNELS REQUIS POUR UNE DEMANDE DE CERTIFICAT D'AUTORISATION DE DÉMOLITION

En plus des renseignements et documents requis en vertu de l'article 6.2, une demande de certificat d'autorisation visant la démolition d'un bâtiment doit également être accompagnée des renseignements et documents suivants :

- a) Les motifs de la démolition;
- b) L'usage projeté du terrain en cas d'une démolition totale;
- c) Une photographie de la construction à démolir;
- d) Un plan illustrant les parties de la construction devant être démolies et les parties de la construction devant être conservées;
- e) Les moyens techniques utilisés pour procéder à la démolition;
- f) La durée projetée des travaux de démolition;
- g) La façon dont seront disposés les débris de démolition;
- h) L'endroit où seront acheminés les débris de démolition;
- i) La confirmation de la fermeture des entrées de service municipaux et des services d'utilité publique (réseau électrique, câblodistribution, ...);

- j) Si la fondation n'est pas démolie, le requérant doit fournir les informations sur les mesures de sécurité prises pour la rendre inaccessible durant la période où elle sera inutilisable;
- k) Une confirmation que les taxes municipales sont payées en entier pour l'immeuble;
- l) Une preuve d'assurance responsabilité tous risques d'un montant minimum de 1 000 000 \$ dégageant la Municipalité de toute responsabilité.
- m) Un engagement écrit du propriétaire à faire procéder au nivellement du terrain dans les 72 heures suivant la démolition;
- n) Tous autres permis, certificats et autorisations requis ou émis, le cas échéant, par les autorités compétentes.

ARTICLE 6.6

RENSEIGNEMENTS ET DOCUMENTS ADDITIONNELS REQUIS POUR UNE
DEMANDE DE CERTIFICAT D'AUTORISATION D'ABATTAGE D'ARBRES

En plus des renseignements et documents requis en vertu de l'article 6.2, une demande de certificat d'autorisation visant l'abattage d'arbres doit également être accompagnée des renseignements et documents suivants :

- a) Un plan indiquant :
 - (i) La localisation des constructions existantes ou projetées sur le terrain, des boisés et de l'aménagement paysager existant;
 - (ii) L'emplacement de l'arbre à abattre;
 - (iii) Les caractéristiques de l'arbre à abattre;
- b) Une déclaration signée par le requérant énonçant les motifs pour lesquels il désire procéder à l'abattage;
- c) Un document indiquant leur diamètre calculé à une hauteur de 1,3 mètre;
- d) Lorsque la demande concerne une coupe partielle ou une coupe à blanc sur une superficie égale ou supérieure à 1 hectare, une carte à l'échelle montrant la superficie forestière de la propriété foncière, avec toutes les informations suivantes :
 - (i) Les contours et la nature des peuplements forestiers;
 - (ii) Les contours du (des) secteur(s) ayant fait l'objet d'une coupe à blanc depuis une période de dix ans sur la même propriété foncière, et leur date de réalisation;
 - (iii) Les contours du secteur où sera réalisée la coupe;
 - (iv) Les échéanciers de travaux ;
 - (v) Le type d'intervention forestière qui sera impliqué;
 - (vi) La superficie prévue sur laquelle l'intervention forestière sera effectuée et le pourcentage de superficie de coupe projetée;
 - (vii) La localisation des aires de tronçonnage et d'empilement;
 - (viii) Les activités de reboisement

- (ix) Les lacs et les cours d'eau;
 - (x) Les traverses de cours d'eau existants et prévus;
 - (xi) L'utilisation des propriétés voisines
 - (xii) Les chemins existants et les chemins prévus ;
 - (xiii) Les sorties de camions sur toute voie publique.
- e) Dans le cas d'une coupe à blanc d'une superficie d'un peuplement endommagé par le feu, le vent, une épidémie d'insectes ou d'autres agents pathogènes, la demande doit être accompagnée d'un devis technique, approuvé par un ingénieur forestier, comprenant un estimé du volume ligneux de la superficie affectée et une description de la dégradation et des travaux sylvicoles à exécuter.
 - f) Lorsque la demande concerne une superficie occupée par un ravage de chevreuils, tel qu'identifié *au Règlement de zonage*, en vigueur, de la Municipalité de Papineauville, un plan détaillé d'aménagement forestier ou tout autre document équivalent, signé par un ingénieur forestier membre de l'Ordre des ingénieurs forestiers du Québec;
 - g) Lorsque la demande concerne un abattage avec enlèvement de souches situé dans une bande de 30,0 m d'un milieu naturel sensible (lacs, cours d'eau, milieux humides), la demande doit être accompagnée d'une description des méthodes utilisées pour le contrôle de l'érosion. Ces méthodes devront suivre des techniques reconnues en la matière.

ARTICLE 6.7

RENSEIGNEMENTS ET DOCUMENTS ADDITIONNELS REQUIS POUR UNE DEMANDE DE CERTIFICAT D'AUTORISATION D'AFFICHAGE

En plus des renseignements et documents requis en vertu de l'article 6.2, une demande de certificat d'autorisation d'affichage doit également être accompagnée des renseignements et documents suivants :

- a) Un plan de l'affichage, réalisé à l'échelle et en couleur, indiquant :
 - i. Sa forme, ses dimensions, sa superficie et sa hauteur par rapport au niveau du sol adjacent;
 - ii. Les matériaux utilisés pour l'enseigne et son support;
 - iii. Le texte, le lettrage et les autres éléments visuels composant l'enseigne;
 - iv. Son mode d'éclairage.
- b) Un plan à l'échelle montrant :
 - i. Les limites du terrain
 - ii. La localisation des bâtiments
 - iii. La localisation des enseignes existantes et de celle qui fait l'objet de la demande, en indiquant la distance entre celles-ci et les lignes de lot et les bâtiments.
- c) Un échéancier du projet
- d) Une évaluation du coût probable du projet.

e) Le permis dûment émis par le ministère des Transports du Québec, en vertu de la Loi sur la publicité le long des routes (L.R.Q., chap. V-8), pour toute enseigne en bordure des routes entretenues par le ministère et qui n'est pas située sur le terrain du commerce qui s'annonce.

f)

Dans le cas d'une demande de certificat d'autorisation d'affichage temporaire, les renseignements et documents suivants doivent aussi être fournis :

a) Une description de l'enseigne temporaire proposée, sa localisation sur le terrain ou sur le bâtiment, ses dimensions, les matériaux utilisés et le type d'éclairage proposé, le cas échéant;

b) La période d'installation de l'enseigne temporaire.

ARTICLE 6.8

RENSEIGNEMENTS ET DOCUMENTS ADDITIONNELS REQUIS POUR UNE DEMANDE DE CERTIFICAT D'AUTORISATION DE REMBLAI, DE DÉBLAI OU DE REMANIEMENT DE SOL

En plus des renseignements et documents requis en vertu de l'article 6.2, une demande de certificat d'autorisation de remblai, de déblai ou remaniement de sol doit également être accompagnée des renseignements et documents suivants :

- a) Un plan indiquant :
- i. La nature et les motifs des travaux projetés;
 - ii. La topographie avant les travaux existante par des cotes ou lignes d'altitude à tous les mètres (incluant les superficies visées et les élévations);
 - iii. La topographie proposée (incluant les superficies visées et les élévations);
 - iv. Le niveau fini proposé par rapport à la (aux) rue(s) et terrain(s) adjacent(s);
 - v. Les matériaux utilisés pour le remplissage et la caractérisation desdits matériaux, le cas échéant;
 - vi. Le mode de construction, la dimension et la localisation des travaux, l'aménagement proposé;
 - vii. Les mesures de sécurité prévues, le cas échéant;
- b) Dans le cas où le projet affecte plus d'un terrain, un plan directeur de déblai et remblai doit être présenté pour l'ensemble traité. En plus des renseignements exigés ci-haut, le plan doit indiquer :
- v. Le niveau fini ou proposé dans un plan accepté par la Municipalité, des rues environnantes;
 - vi. Le niveau fini ou proposé dans un plan accepté par la Municipalité, des terrains limitrophes au territoire traité;
 - vii. Un plan directeur de drainage des eaux de surface doit accompagner le plan directeur de déblai et de remblai. Ce document doit indiquer

comment le drainage du secteur se rattache au réseau existant ou projeté.

c) Dans le cas de travaux de déblai ou de remblai sur un terrain ou une partie de terrain, dont l'usage autorisé est l'agriculture, les documents suivants sont à prévoir :

viii. Un document agronomique (signé par un membre de l'Ordre des agronomes du Québec) spécifiant entre autres :

- L'activité agricole projetée;
- Que les travaux projetés visent l'amélioration de l'exploitation agricole;
- Que la matière extraite projetée, le cas échéant, consiste au nivellement du terrain ou à l'exploitation conforme d'une gazonnière;
- Le type de matière de remblai, sa provenance et sa compatibilité avec la production projetée, le cas échéant;
- Que la matière extraite projetée, le cas échéant, n'est pas destinée à la vente, à l'exception de la vente de tourbe (gazonnière);
- Les moyens de protection des fossés de drainage, des cours d'eau et des bandes de protection riveraine;
- Le moyen projeté de drainage de la terre agricole;
- Le délai d'exécution des différentes phases menant à l'activité agricole projetée.

ix. Une preuve qu'une personne qui est membre de l'Ordre des agronomes du Québec est mandatée et a reçu les argents pour assurer :

- La surveillance des travaux de remblai / déblai;
- La production d'un rapport d'inspection, remis au plus tard dans les 30 jours suivant la fin des travaux. Ce rapport, accompagné de suffisamment de photos prises durant l'inspection du professionnel mandaté afin de permettre de bien comprendre la nature des travaux, doit confirmer que les travaux de construction ont été effectués conformément au document agronomique approuvé à la demande de certificat d'autorisation. Ce rapport doit être signé et scellé par ladite personne mandatée, membre de l'Ordre des agronomes du Québec.

d) Dans le cas d'une carrière ou d'une sablière, la demande doit en plus être accompagnée:

i. D'un plan indiquant:

- La localisation de la ligne naturelle des hautes eaux de tout cours d'eau ou lac situé à moins de 75 mètres du terrain concerné;
 - L'utilisation du sol dans un rayon de 600 mètres du terrain concerné;
 - La localisation des écrans tampons;
- ii. D'un document indiquant :
- L'utilisation des matériaux excavés ou déplacés;
 - Le type de matériaux de remblayage;
 - La durée de l'exploitation;
 - L'usage du terrain après l'exploitation;
 - Les mesures de protection de l'environnement et du public;
- iii. D'une copie du plan officiel montrant le cadastre du site d'exploitation;
- iv. D'une copie du certificat d'autorisation délivré par le ministère de l'Environnement et de la Faune;
- v. D'un document indiquant les modalités du projet de restauration du site.
- e) Dans le cas de travaux qui impliquent le remaniement, le nivellement ou tout autres travaux du sol, qui sont effectués dans une bande de 30,0 m d'un milieu naturel sensible (lacs, cours d'eau, milieux humides), la demande doit être accompagnée d'une description des méthodes utilisées pour le contrôle de l'érosion. Ces méthodes devront suivre des techniques reconnues en la matière.
- f) Dans le cas de travaux de stabilisation des berges ou de travaux en milieu humide, la demande doit en plus être accompagnée d'un plan d'aménagement et d'un avis professionnel préparés par un spécialiste accrédité par un ordre professionnel ou une association professionnelle reconnue;
- g) Dans le cas de travaux de remblai ou de déblai dans une zone à potentiel archéologique identifié au *Plan d'urbanisme*, la demande doit être accompagnée d'une expertise archéologique sommaire précisant les mesures à prendre pour sauvegarder le potentiel archéologique du lieu.

ARTICLE 6.9

RENSEIGNEMENTS ET DOCUMENTS ADDITIONNELS REQUIS POUR UNE DEMANDE DE CERTIFICAT D'AUTORISATION DE CONSTRUCTION, D'OUVRAGE OU DE TRAVAUX SUR UNE RIVE, UN LITTORAL, UNE ZONE INONDABLE, UN MILIEU HUMIDE OU UN HABITAT FAUNIQUE

En plus des renseignements et documents requis en vertu de l'article 6.2, une demande de certificat d'autorisation de construction, d'ouvrage ou de travaux sur une rive, un littoral (incluant la pose de ponceaux), une zone inondable, un

milieu humide ou un habitat faunique doit également être accompagnée des renseignements et documents suivants :

- a) Les avis techniques du ministère du Développement durable, de l'Environnement et de la Lutte aux changements climatiques, comprenant notamment le certificat d'autorisation du ministère pour toute intervention dans le littoral d'un milieu humide, le cas échéant;
- b) Dans le cas de construction, d'ouvrage ou de travaux dans la bande de protection riveraine ou sur le littoral des cours d'eau de type aménagement d'un accès à un plan d'eau, une fenêtre, une ouverture, un escalier, un quai, la construction ou l'érection d'un bâtiment auxiliaire ou accessoire ou tout autre ouvrage de nature similaire autorisé en vertu de la réglementation municipale et provinciale, le requérant doit fournir une description des travaux prévus, accompagnée d'un plan identifiant la localisation;
- c) Dans le cas de construction, d'ouvrage ou de travaux dans la bande de protection riveraine ou sur le littoral des cours d'eau de type de stabilisation naturelle ou mixte, installations septiques, puits individuels ou de tout autre ouvrage de nature similaire autorisé en vertu de la réglementation municipale et provinciale, le requérant doit fournir une description des travaux prévus, accompagnée de plans et devis préparés par un professionnel;
- d) Dans le cas de construction, d'ouvrage ou de travaux dans la bande de protection riveraine ou sur le littoral des cours d'eau de type entretien, réparation, construction, érection, agrandissement et démolition de constructions, de traverses de cours d'eau, de murs de soutènement ou de tout autre ouvrage de nature similaire autorisé en vertu de la réglementation municipale et provinciale, le requérant doit fournir une description des travaux prévus, accompagnée de plans et devis préparés par un ingénieur;
- e) Dans le cas de construction, d'ouvrage ou de travaux qui impliquent le remaniement, le nivellement ou tout autres travaux du sol, qui sont effectués dans une bande de 30,0 m d'un milieu naturel sensible (lacs, cours d'eau, milieux humides), la demande doit être accompagnée d'une description des méthodes utilisées pour le contrôle de l'érosion. Ces méthodes devront suivre des techniques reconnues en la matière.

ARTICLE 6.10

RENSEIGNEMENTS ET DOCUMENTS ADDITIONNELS REQUIS POUR UNE DEMANDE DE CERTIFICAT D'AUTORISATION POUR UNE PRODUCTION ANIMALE OU UN CHANGEMENT DE PRODUCTION ANIMALE OU POUR UNE AUGMENTATION DU NOMBRE D'UNITÉS ANIMALES

En plus des renseignements et documents requis en vertu de l'article 6.2, une demande de certificat d'autorisation pour un changement de production

Règlement sur les permis et certificats
Règlement numéro 2022-004

animale ou pour une augmentation du nombre d'unités animales, ainsi que pour l'épandage de boues septiques ou biosolides doit également être accompagnée des renseignements et documents énumérés à l'article 5.4 du présent règlement.

ARTICLE 6.11

RENSEIGNEMENTS ET DOCUMENTS ADDITIONNELS REQUIS POUR LE DÉPLACEMENT OU LA RELOCALISATION D'UN BÂTIMENT DE PLUS DE 10 MÈTRES CARRÉS

En plus des renseignements et documents requis en vertu de l'article 6.2, une demande de certificat d'autorisation de déplacement ou de relocalisation d'un bâtiment doit également être accompagnée des renseignements et documents suivants :

- a) Le numéro de cadastre du (ou des) terrain(s) visé(s);
- b) Les documents pertinents exigés lors d'une demande de permis de construction, dont le plan d'implantation, conformément à l'article 5.3 du présent règlement, lorsque le bâtiment déplacé ou relocalisé, à sa destination, sera un bâtiment principal. Ces documents ne sont toutefois pas exigés pour le déplacement d'une construction en dehors des limites du territoire municipal;
- c) Une photographie du bâtiment à déplacer ou à relocaliser;
- d) Dans le cas du déplacement d'une construction sur un autre terrain situé à l'intérieur du territoire municipal, le requérant doit également fournir :
 - i. L'itinéraire projeté et le faire approuver par les entreprises d'utilités publiques touchées par l'itinéraire (ex. : Hydro-Québec, Bell, etc.);
 - ii. La date prévisible du début des travaux et la durée probable du déplacement;
 - iii. Le nom du transporteur et une preuve que ce dernier possède une assurance-responsabilité tous risques d'un montant minimal de 1 000 000 \$ pour une telle opération;
 - iv. Les dimensions du bâtiment
 - v. Un dépôt remboursable de 1 000 \$, en vue d'assurer la compensation des dommages pouvant survenir lors du déplacement;
 - vi. Un engagement écrit du requérant quant à sa responsabilité à l'égard de toute détérioration de la voie de circulation, de la chaussée, du trottoir et de tout accident ou dommage pouvant résulter de ce déplacement de bâtiment;
 - vii. Des autres permis, certificats et autorisations requis ou émis, le cas échéant, par les autorités compétentes.

ARTICLE 6.12 RENSEIGNEMENTS ET DOCUMENTS ADDITIONNELS REQUIS POUR L'AMÉNAGEMENT D'UN CHEMIN FORESTIER, D'UN CHEMIN PRIVÉ OU D'UNE ALLÉE VÉHICULAIRE

En plus des renseignements et documents requis en vertu de l'article 6.2, une demande de certificat d'autorisation de construction, d'ouvrage ou de travaux sur une rive, un littoral (incluant la pose de ponceaux), une zone inondable, un milieu humide ou un habitat faunique doit également être accompagnée de renseignements suivant :

Dans le cas de travaux qui impliquent le remaniement, le nivellement ou tout autre travaux du sol, qui sont effectués dans une bande de 30,0 m d'un milieu naturel sensible (lacs, cours d'eau, milieux humides), la demande doit être accompagnée d'une description des méthodes utilisées pour le contrôle de l'érosion. Ces méthodes devront suivre des techniques reconnues en la matière.

ARTICLE 6.13 RENSEIGNEMENTS ET DOCUMENTS ADDITIONNEL POUR L'AMÉNAGEMENT D'UNE BOÎTE DE DONS

En plus des renseignements et documents requis en vertu de l'article 6.2, une demande de certificat d'autorisation de d'installation d'une boîte de dons doit également être accompagnée des renseignements et documents suivants:

- a) La dimension et la superficie du terrain et l'identification cadastrale;
- b) La localisation des lignes des rues, leur caractère privé ou public et leurs dimensions;
- c) L'emplacement, les dimensions et la superficie de la boîte de dons, ainsi que le rapport entre la superficie d'occupation au sol et la superficie totale du terrain visé;

Nonobstant les dispositions du paragraphe précédent, un certificat d'autorisation pour l'installation d'une boîte de dons n'est pas requis si celle-ci est installée sur le site de l'écocentre municipal.

ARTICLE 6.14 RENSEIGNEMENTS ET DOCUMENTS ADDITIONNEL POUR L'UTILISATION OU LE STOCKAGE DE PRODUITS CONTRÔLÉS

En plus des renseignements et documents requis en vertu de l'article 6.2, une demande de certificat d'autorisation pour l'utilisation ou pour le stockage d'un ou de plusieurs produits dangereux parmi ceux énumérés à l'annexe 13 : *liste des substances dangereuses et toxiques*, du Schéma d'aménagement et de développement révisé de la MRC de Papineau, doit également être accompagnée des renseignements et documents suivants:

Règlement sur les permis et certificats
Règlement numéro 2022-004

- a) Une analyse de risque permettant de déterminer les caractéristiques optimales des zones tampons spécifiques à établir afin de garantir la sécurité publique (minimum 20 mètres);
- b) Un plan d'urgence environnementale, conformément au *Règlement sur les urgences environnementales (SOR/2011-294)*.

SECTION 3 DISPOSITIONS RELATIVES À L'ÉMISSION D'UN CERTIFICAT D'AUTORISATION

ARTICLE 6.15

CONDITIONS D'ÉMISSION D'UN CERTIFICAT D'AUTORISATION

Dans les trente (30) jours suivant la date du dépôt de la demande de certificat d'autorisation, le fonctionnaire désigné étudie la demande et émet le certificat si les conditions suivantes sont respectées :

- a) La demande est conforme aux dispositions du *Règlement de zonage*, en vigueur, de la Municipalité de Papineauville, du *Règlement de construction*, en vigueur, de la Municipalité de Papineauville et de tout autre règlement d'urbanisme en vigueur de la Municipalité de Papineauville;
- b) La demande est accompagnée de tous les plans, documents et informations exigés;
- c) Le tarif pour l'obtention du certificat a été payé;
- d) Dans le cas où la demande est assujettie au *Règlement sur les PIIA*, en vigueur, de la Municipalité de Papineauville, celle-ci est conforme au PIIA préparé par le requérant, lequel doit avoir reçu l'approbation du conseil municipal, conformément audit règlement;
- e) Dans le cas d'un abattage d'arbres, le certificat d'autorisation ne peut être émis que dans les cas prévus dans la section concernant l'abattage d'arbres au *Règlement de zonage*, en vigueur, de la Municipalité de Papineauville;
- f) Dans le cas où l'utilisation d'une construction à des fins commerciales ou industrielles est assujettie à l'obtention d'un certificat d'occupation, aucun certificat d'autorisation ne peut être émis préalablement à l'obtention du certificat d'occupation;
- g) Lorsque le terrain faisant l'objet d'une demande de certificat d'autorisation est contigu à une route dont la gestion relève du ministère des Transports du Québec en vertu de la Loi sur la voirie, un permis d'accès ou une obtention écrite délivrée par le ministère des Transports du

Règlement sur les permis et certificats
Règlement numéro 2022-004

Québec, est nécessaire lorsque requis en vertu de la *Loi sur la voirie* (RLRQ, c. V-9) ;

- h) Dans le cas d'un immeuble à risque élevé ou très élevé d'incendie, l'émission du certificat d'autorisation est conditionnelle à l'obtention préalable d'une attestation de la MRC de Papineau à l'effet que celui-ci s'inscrit en conformité avec le règlement visant l'application de la compétence de la MRC de Papineau à l'égard de la prévention des incendies des immeubles à risque élevé ou très élevé.

ARTICLE 6.16

OBLIGATION DE FOURNIR DES DOCUMENTS SUITE À L'EXÉCUTION DE CERTAINS TRAVAUX

Le requérant d'un certificat d'autorisation doit fournir des documents additionnels dans les cas et délais suivants :

Un certificat de localisation doit être remis au fonctionnaire désigné dans les 180 jours suivant l'émission du certificat d'autorisation de déplacement ou de relocalisation lorsque le bâtiment déplacé ou relocalisé, à sa destination, sera un bâtiment principal;

Dans le cas de travaux de remblai, de déblai ou de remaniement de sol sur un terrain ou une partie de terrain, dont l'usage autorisé est l'agriculture, la production d'un rapport d'inspection, doit être remis au fonctionnaire désigné au plus tard dans les 30 jours suivant la fin des travaux. Ce rapport, accompagné de suffisamment de photos prises durant l'inspection du professionnel mandaté afin de permettre de bien comprendre la nature des travaux, doit confirmer que les travaux de construction ont été effectués conformément au document agronomique approuvé à la demande de certificat d'autorisation. Ce rapport doit être signé et scellé par ladite personne mandatée, membre de l'Ordre des agronomes du Québec.

ARTICLE 6.17

INVALIDITÉ DU CERTIFICAT D'AUTORISATION

Le certificat d'autorisation devient nul et sans effet dans les cas suivants :

- a) Les travaux n'ont pas été réalisés conformément aux dispositions du *Règlement de zonage*, en vigueur, de la Municipalité de Papineauville et de tout autre règlement d'urbanisme applicable;
- b) Une modification a été apportée au plan et à la demande sans avoir reçu l'approbation du fonctionnaire désigné;
- c) Le certificat d'autorisation a été délivré par erreur ou accordé à partir d'information, déclaration, plan ou document faux ou erroné;

d) Les travaux ne sont pas complétés dans les 12 mois suivant la date de délivrance du certificat.

ARTICLE 6.18

RENOUVELLEMENT D'UN CERTIFICAT D'AUTORISATION

Un certificat d'autorisation ne peut être renouvelé qu'une seule fois, et ce pour la même durée que celle accordée lors de son émission, à condition que la demande de renouvellement soit présentée dans un délai d'au plus un mois suivant la date d'expiration de celui-ci;

Nonobstant les dispositions de l'alinéa précédent, un certificat d'autorisation délivré pour des travaux visés à l'article 6.1 du présent règlement, autorisés suite à l'approbation d'un plan d'implantation et d'intégration architecturale, peut être renouvelé deux fois, à condition que la demande de renouvellement soit présentée dans un délai d'au plus un mois suivant la date d'expiration de celui-ci;

Dans le cas où les travaux n'ont pas débuté dans les douze (12) mois suivant l'émission du certificat, celui-ci peut être renouvelé sur demande si les conditions suivantes sont respectées :

- a) La demande de renouvellement est présentée dans un délai d'au plus un mois suivant la date d'expiration du certificat;
- b) La réglementation municipale applicable en vigueur à la date du renouvellement permet la réalisation du projet visé lors de l'émission du certificat.

CHAPITRE 7 DISPOSITIONS RELATIVES AUX CERTIFICATS D'OCCUPATION

SECTION 1 DISPOSITIONS GÉNÉRALES

ARTICLE 7.1 NÉCESSITÉ D'OBTENIR UN CERTIFICAT D'OCCUPATION

Il est interdit d'occuper, de laisser une personne occuper, de maintenir l'occupation ou de laisser une personne maintenir l'occupation d'un établissement commercial, industriel, touristique, récréatif ou un véhicule de restauration sans que l'exploitant n'ait obtenu un certificat d'occupation ou toute autre attestation.

Cette attestation ne dispense pas le demandeur de l'obligation d'obtenir un permis ou un certificat d'autorisation pour des travaux, conformément aux exigences du présent règlement.

ARTICLE 7.2 RENSEIGNEMENTS ET DOCUMENTS REQUIS POUR UNE DEMANDE DE CERTIFICAT D'OCCUPATION

La demande de certificat d'occupation doit être accompagnée des renseignements et documents suivants :

- a) Le formulaire officiel de demande de certificat de la Municipalité, complété et signé, selon le cas, par le propriétaire, l'occupant ou son représentant autorisé;
- b) Les noms, prénoms, adresses et numéros de téléphone du propriétaire, de même que ceux de l'occupant projeté;
- c) L'adresse et le numéro cadastral du terrain visé par la demande;
- d) La date prévue de l'occupation du terrain ou du bâtiment
- e) L'usage existant et l'usage projeté, détaillé de façon précise, de l'immeuble ou de la partie de l'immeuble visée par la demande;
- f) Le bail de location, le cas échéant;
- g) La raison sociale ou la charte de l'entreprise, le cas échéant;
- h) Un plan à l'échelle montrant l'aménagement intérieur de l'occupation projetée;
- i) L'autorisation de la C.P.T.A.Q., le cas échéant.

SECTION 2 DISPOSITIONS SPÉCIFIQUES

ARTICLE 7.3 RENSEIGNEMENTS ET DOCUMENTS ADDITIONNELS REQUIS POUR UNE DEMANDE DE CERTIFICAT D'OCCUPATION TEMPORAIRE

En plus des renseignements et documents requis en vertu de l'article 6.2, les renseignements et documents additionnels suivants sont requis lors d'une demande de certificat d'occupation temporaire :

- a) La nature de l'occupation temporaire;

Règlement sur les permis et certificats
Règlement numéro 2022-004

- b) La durée de l'occupation temporaire;
- c) Une copie d'un certificat de localisation, si disponible, ou un plan indiquant la localisation de la construction ou de l'équipement à être installé de façon temporaire de même que tout autre renseignement nécessaire à la complète compréhension du projet.

SECTION 3 DISPOSITIONS RELATIVES À L'ÉMISSION D'UN CERTIFICAT D'OCCUPATION

ARTICLE 7.4

CONDITIONS D'ÉMISSION DU CERTIFICAT D'OCCUPATION

Le fonctionnaire désigné émet un certificat d'occupation dans les 15 jours de la date du dépôt de la demande si les conditions suivantes sont respectées :

- a) La demande est conforme aux dispositions du *Règlement de zonage*, en vigueur, de la Municipalité de Papineauville et de tout autre règlement d'urbanisme applicable;
- b) L'immeuble nouvellement érigé ou dont on a changé la destination ou l'usage, en tout ou en partie, est conforme aux exigences du *Règlement de zonage*, en vigueur, de la Municipalité de Papineauville et de tout autre règlement d'urbanisme applicable;
- c) Sur demande du fonctionnaire désigné, le dépôt, par le propriétaire, des attestations de sécurité et de conformité aux différents codes et règlements a été effectué;
- d) La demande est accompagnée de tous les renseignements et documents exigés;
- e) Les frais exigés ont été acquittés;
- f) Le cas échéant, le requérant a reçu les autorisations nécessaires par une loi ou un règlement, notamment par la Commission de la protection du territoire agricole.

ARTICLE 7.5

INVALIDITÉ DU CERTIFICAT D'OCCUPATION

Un certificat d'occupation est nul s'il a été émis à l'encontre des dispositions du présent règlement ou sous de fausses représentations ou déclarations.

Un certificat d'occupation est périmé et les droits qu'il confère à l'exploitant sont perdus dans l'un ou l'autre des cas suivants :

- a) L'exploitation de l'établissement a cessé;
- b) L'établissement est exploité par un autre exploitant que celui indiqué au certificat d'occupation;
- c) L'usage qu'il atteste est changé.

ARTICLE 7.6

RENOUVELLEMENT D'UN CERTIFICAT D'OCCUPATION

Un certificat d'occupation ne peut être renouvelé.

CHAPITRE 8 TARIFS D'HONORAIRES POUR L'ÉMISSION PERMIS ET CERTIFICATS

SECTION 1 TARIFICATION DES PERMIS ET CERTIFICATS

ARTICLE 8.1 TARIFICATION ET DURÉE DE VALIDITÉ

Les frais exigés pour le dépôt des demandes de permis et certificats, ainsi que leur durée de validité, sont les suivants :

Type de demande	Frais	Durée
Permis de lotissements		
Lotissement	50,00 \$ par lot	6 mois
Permis de construction		
Construction résidentielle	150,00 \$ de base 75,00 \$ par logement additionnel, maximum 325,00 \$	12 mois
Construction industrielle et commerciale	200,00 \$ de base 5,00 \$ pour chaque 30 m ² en sus du premier 300 m ² , 500,00 \$ maximum	12 mois
Construction agricole	100,00 \$	12 mois
Construction mixte (plus de 2 usages)	175,00 \$ pour 2 usages, plus 75,00 \$ par unité ou logement additionnel. Maximum 325,00 \$	12 mois
Agrandissement résidentiel avec ajout de logement	75,00 \$ par logement additionnel	12 mois
Agrandissement résidentiel sans ajout de logement	50,00 \$	12 mois
Agrandissement industriel et commercial	100,00 \$ de base 5,00 \$ pour chaque m ² en sus du 300 m ² , 400 \$ maximum	12 mois
Agrandissement agricole	75,00 \$	12 mois

Règlement sur les permis et certificats
Règlement numéro 2022-004

Bâtiment complémentaire résidentiel	60,00 \$	12 mois
Bâtiment complémentaire industriel, commercial	100,00 \$	12 mois
Bâtiment complémentaire agricole	50,00 \$	12 mois
Installation septique	100,00 \$	12 mois
Ouvrage de captage des eaux	75,00 \$	12 mois
Renouvellement de permis	75 % du coût du permis	12 mois
Certificat d'autorisation		
Travaux de déblai-remblai	50,00 \$	12 mois
Travaux de stabilisation dans la bande riveraine	100,00 \$	12 mois
Clôture et mur de soutènement	45,00 \$	12 mois
Abattage	40,00 \$	3 mois
Abattage (coupe forestière)	100,00 \$	12 mois
Déplacement de bâtiment de plus de 10,0 m ²	35,00 \$	6 mois
Démolition bâtiment principal	75,00 \$	3 mois
Démolition bâtiment complémentaire	25,00 \$	3 mois
Restauration, réparation ou rénovation résidentielle / commerciale / agricole	65,00\$	12 mois
Piscine	50,00\$	12 mois
Bâtiment temporaire	25,00 \$	12 mois
Enseigne	50,00 \$	3 mois
Galerie	45,00 \$	12 mois
Production animale /Chenil	30,00 \$	12 mois
Épandage de substances exogènes	50,00 \$	3 mois
Aménagement d'un stationnement	25,00 \$	12 mois
Aménagement d'une boîte de dons	15,00\$	3 mois

Renouvellement d'un certificat d'autorisation	75 % du coût du certificat	Selon le type
Certificat d'occupation		
Certificat d'occupation	45,00 \$	12 mois

ARTICLE 8.2 NULLITÉ ET REMBOURSEMENT

Dans tous les cas de refus, de nullité ou d'invalidation d'un permis ou d'un certificat, aucun remboursement ne pourra être accordé.

SECTION 2 DEMANDES DE MODIFICATION AUX RÈGLEMENTS D'URBANISME

ARTICLE 8.3 FRAIS D'ÉTUDE

Les frais d'honoraires pour l'étude et l'analyse de toute demande de modification aux règlements d'urbanisme sont établis à 200 \$, lesquels sont non remboursables, même si ladite demande est refusée suite à son étude et à son analyse.

ARTICLE 8.4 FRAIS DE PUBLICATION ET D'EXPERTISE

Toute demande de modification des règlements d'urbanisme doit être accompagnée d'un dépôt de 600,00 \$ devant servir à assumer les frais réels encourus en matière d'expertise et de publication des avis publics requis par la loi. Ces frais réels seront soustraits du dépôt de 600,00 \$ et la différence sera remboursée au requérant de la modification. Toute partie des frais réels excédant le dépôt de 600,00 \$ sera facturée au requérant et sera payable avant la modification des règlements.

CHAPITRE 9 INFRACTIONS

ARTICLE 9.1 RESPECT DES RÈGLEMENTS

Toute personne physique ou morale doit respecter les dispositions contenues aux règlements d'urbanisme, et ce malgré le fait qu'il puisse n'y avoir, dans certains cas, aucune obligation d'obtenir un permis ou un certificat.

Tous travaux et activités doivent être réalisés en conformité des déclarations faites lors de la demande ainsi qu'aux conditions stipulées au permis ou certificat émis.

Ni l'émission d'un permis ou d'un certificat, ni l'approbation de plans et devis, ni les inspections faites par le fonctionnaire désigné ne relèvent toute personne physique ou morale de son obligation de respecter les dispositions contenues aux règlements d'urbanisme.

Quiconque contrevient à l'une des dispositions des règlements d'urbanisme commet une infraction.

ARTICLE 9.2 PROCÉDURES EN CAS D'INFRACTION

Lorsque le fonctionnaire désigné constate une infraction aux règlements d'urbanisme, ou lorsqu'il a des motifs raisonnables de croire qu'une infraction a été commise, il peut émettre un constat d'infraction enjoignant le contrevenant de procéder à toute cessation, modification ou démolition nécessaire afin de se conformer à la réglementation en vigueur.

Le constat fait habituellement mention du délai imparti au contrevenant afin qu'il puisse s'exécuter, de l'amende et des frais qui lui sont imposés et du fait qu'aux fins d'imposition de cette amende, chacun des jours pendant lesquels dure ou subsiste une infraction constitue une infraction distincte et séparée. Ce constat est signifié selon les modalités prescrites par le Code de procédure pénale. Les délais pour le paiement des amendes et des frais, et les conséquences du défaut de payer lesdites amendes et les frais dans les délais prescrits, sont établis conformément au Code de procédure pénale (L.R.Q., c. C-25.1)

À défaut par le contrevenant de s'exécuter et de payer l'amende et les frais dans le délai prescrit par le constat d'infraction, le Conseil peut autoriser l'exercice des recours judiciaires appropriés et faire traduire l'infraction devant la Cour municipale, le cas échéant, sinon devant la Cour du Québec, afin d'obtenir le paiement complet de l'amende et des frais, ainsi que devant la Cour Supérieure, afin d'exercer le recours civil approprié.

La secrétaire-trésorière ou le fonctionnaire désigné, après en avoir été autorisés par le Conseil, peuvent entreprendre des poursuites pénales contre tout contrevenant à toute disposition du présent règlement.

ARTICLE 9.3 DISPOSITIONS PÉNALES

	Personne physique	Personne morale
Amende minimale 1 ^{ière} infraction	300,00 \$	750,00 \$
Amende maximale 1 ^{ière} infraction	1000,00 \$	2000,00 \$
Amende minimale pour récidive	600,00 \$	1000,00 \$
Amende maximale pour récidive	2000,00 \$	4000,00 \$

Dans tous les cas, les frais de la poursuite sont en sus.

ARTICLE 9.4 PÉNALITÉS RELATIVES À L'ABATTAGE D'ARBRE

Toute personne qui commet une infraction relative à l'abattage d'arbre en contravention d'une disposition des règlements d'urbanisme est passible d'une amende d'un montant minimal de 500 \$ s'il s'agit d'une personne

Règlement sur les permis et certificats
Règlement numéro 2022-004

physique et celle-ci est doublée s'il s'agit d'une personne morale auquel s'ajoute :

- a) Dans le cas d'un abattage sur une superficie inférieure à un hectare, un montant d'au moins 100 \$ et d'au plus 200 \$ pour chaque arbre abattu illégalement, jusqu'à concurrence de 5 000 \$;
- b) Dans le cas d'un abattage sur une superficie d'un hectare et plus, une amende d'au moins 5 000 \$ et d'au plus de 15 000\$ par hectare complet déboisé auquel s'ajoute, pour chaque fraction d'hectare déboisée, un montant déterminé conformément au paragraphe précédent.

En cas de récidive, les amendes prévues au présent article sont doublées.

ARTICLE 9.5

SANCTIONS ET RECOURS CIVILS

En vertu des articles 227 à 233 inclusivement de la Loi sur l'aménagement et l'urbanisme et du recours à l'injonction prévu au Code de procédure civile, le Conseil peut, en outre et indépendamment de tous les recours pénaux, faire respecter les règlements d'urbanisme en adressant à la Cour Supérieure une requête en cessation, en annulation ou en démolition, ou demander une injonction afin, respectivement:

- a) de faire cesser une utilisation du sol ou une construction non conforme aux règlements d'urbanisme;
- b) d'annuler un lotissement ou une opération cadastrale non conforme au règlement de lotissement;
- c) de faire démolir une construction devenue dangereuse ou ayant perdu la moitié de sa valeur par vétusté, incendie ou explosion;

CHAPITRE 10 DISPOSITION FINALE

ARTICLE 10.1

ENTRÉE EN VIGUEUR

Le présent règlement entre en vigueur conformément aux dispositions de la *Loi sur l'aménagement et l'urbanisme* (RLRQ, c. A-19.1).